



## SUSZARKI DO RAŁK TRIBLADE

**EJB301, EJC301, EJS301**



-----  
**INSTRUKCJA MONTAŻU I OBSŁUGI**  
-----

## 1. Dane producenta, deklaracja zgodności.

Suszarki do rąk: EJB301, EJC301, EJS301

Dziękujemy za wybór suszarki do rąk Merida Triblade. W razie pytań dotyczących urządzenia, na które nie znajdziecie Państwo odpowiedzi w poniższej instrukcji montażu, użytkowania i konserwacji, prosimy o kontakt z firmą Merida Sp. z o.o. W tym celu należy podać nr seryjny suszarki oraz informacje dotyczące miejsca i daty jej zakupu.

### Producent i Dostawca:

MERIDA Sp. z o.o.  
Ul. Karkonoska 59  
53-015 Wrocław

Tel. 71 33 97 888  
Mail: sekretariat@merida.com.pl

### Deklaracja zgodności

**Wyroby:** Suszarki do rąk, Merida Triblade  
**Symbole:** EJB301; EJC301; EJS301

**Wyroby są zgodne z wymaganiami następujących norm i dyrektyw:**

Dyrektywa EMC 2014/35/EU  
EN 60335-1:2002+A11:2004+A1:2005 +A12:2006+CORRA1:2007+A2:2007+A13:2009+ CORR:2010  
CORR2:2010+A15 :2011

Dyrektywa niskiego napięcia 2006/95/CE (LVD)  
EN 60335-2-23 :2004 +CORR:2009+A1:2009+A11:2011 +A2:2015  
EN 62233:2009  
EN 62233:2009

**Miejsce i data wydania:** Wrocław, 01.12.2019.

**Nazwisko, Stanowisko, Podpis:**

Zdzisław Gołębiowski, Wiceprezes Zarządu

MERIDA Sp. z o.o.  
wiceprezes  
Zdzisław Gołębiowski  
MERIDA Sp. z o.o.  
53-015 WROCLAW Karkonoska 59  
Regon 930307106 NIP 899-00 24-020  
KRS 0000144336

## 2. Opis urządzenia, informacje ogólne.

### Opis urządzenia:

Suszarka do rąk Merida Triblade (EJB301, EJC301, EJS301) jest urządzeniem bezdotykowym, które suszy ręce silnym podmuchem ciepłego powietrza. Sterowana jest czujnikiem zbliżeniowym, który włącza suszarkę po wsunięciu rąk do urządzenia. Urządzenie charakteryzuje łatwość i bezpieczeństwo obsługi oraz krótki czas suszenia.

Obudowa suszarki wykonana jest z trwałego tworzywa ABS, które gwarantuje wysoką odporność na uszkodzenia mechaniczne.

Suszarka Merida Triblade występuje w 3 podstawowych wariantach wykończenia:

EJB301 – w obudowie w kolorze białym

EJC301 – w obudowie w kolorze czarnym

EJS301 – w obudowie w kolorze srebrzysto-szarym.

**Na indywidualne zamówienie dostępne są także inne warianty wykończenia:**

EJS302 - w obudowie w kolorze szary mat

EJK301 - w obudowie w kolorze kremowym

EJR301 - w obudowie w kolorze czerwonym

EJR302 - w obudowie w kolorze wiśniowym

EJR303 - w obudowie w kolorze bordowym

EJN301 - w obudowie w kolorze jasnoniebieskim

EJN302 - w obudowie w kolorze niebieskim

EJN302 - w obudowie w kolorze ciemnoniebieskim

EJS303 - w obudowie w kolorze szary chrom

EJO301 - w obudowie w kolorze pomarańczowym

EJY301 - w obudowie w kolorze żółtym

EJR304 - w obudowie w kolorze różowym

EJZ301 - w obudowie w kolorze turkusowym

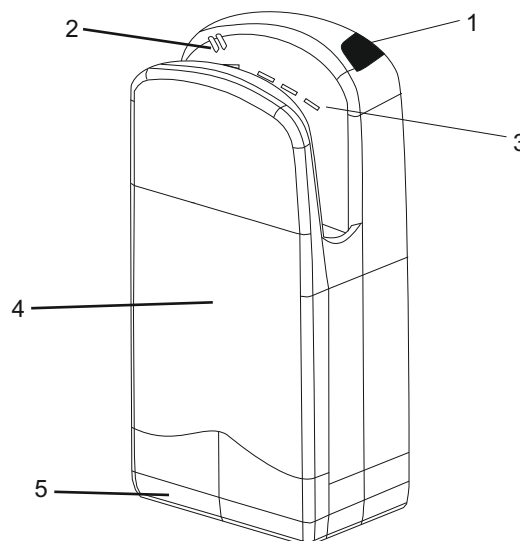
### Sposób użytkowania:

1. Tryb normalny: zapalona lampka LED. Włóż ręce do górnego otworu suszarki, jak pokazano na rysunku (nr. 2), suszarka zacznie działać po 1 sekundzie.
2. Powoli przesuwaj ręce w górę i w dół, aż wyschną.
3. Wyjmij ręce, suszarka wyłączy się i pozostanie gotowa do pracy.
4. Jeśli będziesz trzymać ręce w otworze suszącym przez ponad 25 sekund, urządzenie wyłączy się automatycznie i pozostanie wyłączone, dopóki nie wyjmiesz z niego rąk.
5. Suszarka posiada czujnik zbliżeniowy, z lewej strony komory suszenia (rys. 1, poz.2)

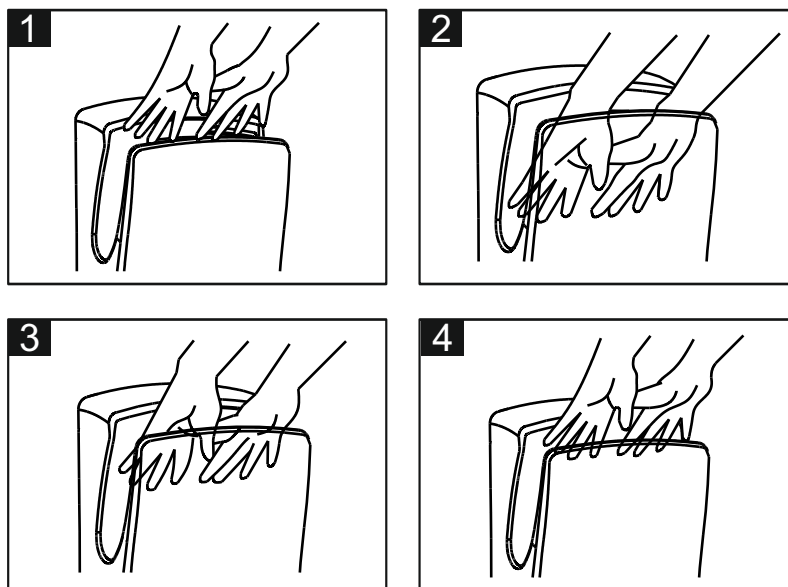
### Budowa

1. wyświetlacz
2. czujnik zbliżeniowy
3. wyloty powietrza (6 sztuk)
4. przednia obudowa
5. tacka ociekowa / zbiornik na wodę

rys.1



1. Gdy poziom wody w zbiorniku jest wysoki, aktywują się dwa naprzemienne sygnały: co 3 sekundy rozlega się sygnał dźwiękowy, a na panelu przednim (wyświetlaczu) miga czerwone światło.
2. Gdy włącza się alarm sygnalizujący wysoki poziom wody, należy wyciągnąć i opróżnić zbiornik wody, a następnie włożyć go z powrotem na swoje miejsce. Należy sprawdzać i opróżniać zbiornik w zależności od natężenia ruchu w łazience / toalecie, co najmniej raz w tygodniu.
3. Filtry powietrza należy sprawdzać co tydzień, aby upewnić się czy nie wymagają czyszczenia. W tym celu trzeba wyjąć zbiornik na wodę, wymienić filtry. Wskaźnikiem zabrudzenia filtrów jest migające czerwone światło.
4. Do urządzenia dołączona jest szczotka do czyszczenia i usuwania zabrudzeń mogących powodować blokowanie pracy urządzenia.



rys. 2

**Panel LED:**

Diody LED zamontowane na obudowie suszarki informują o gotowości urządzenia do pracy oraz o możliwych problemach (rys. 3).

1. Dioda na wyświetlaczu świeci stałym niebieskim światłem - urządzenie gotowe do użycia.
2. Migające czerwone światło na wyświetlaczu oraz sygnał dźwiękowy co 3 sekundy, informuje o przepełnieniu zbiornika na wodę
3. Migające czerwone światło informuje o zabrudzeniu filtrów powietrza (HEPA)

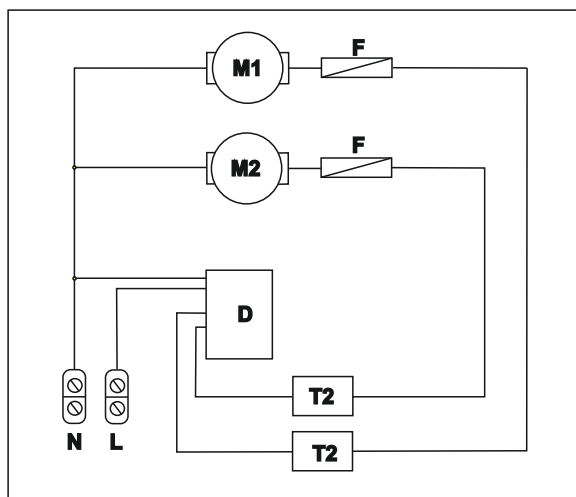


rys. 3

### 3. Schemat elektryczny / podstawowe parametry techniczne.

**Budowa suszarki:**

- Obudowa suszarki wykonana jest z trwałego tworzywa ABS, które gwarantuje wysoką odporność na uszkodzenia mechaniczne.
- Suszarka Merida Triblade wyposażona jest w 2 silniki szczotkowe.
- Suszarka posiada dwa filtry HEPA.
- Dodatkowo można zastosować w suszarce wkład zapachowy.

**Schemat elektryczny:**


M1 - silnik 1  
M2 - silnik 2  
F - bezpiecznik  
D - czujnik ruchu  
T1 - regulator czasowy 1 (0,5 s.)  
T2 - regulator czasowy 2 (1,5 s.)

**rys.4**
**Parametry techniczne:**

tabela 1

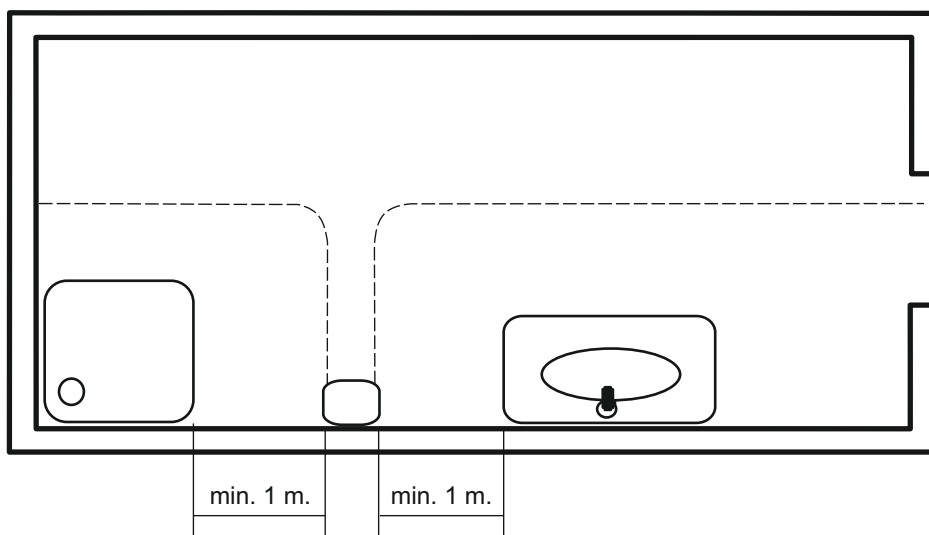
Symbol / model	EJB301, EJC301, EJS301
Materiał (pokrywa, tylna ścianka)	ABS
Wykończenie (front suszarki)	biały/czarny/srebrzysto - szary
Zasilanie	220V-240V/50Hz-60Hz
Izolacja	Klasa II
Moc nominalna	1760 W (2 silniki)
Czas suszenia	6 - 8 s.
Stopień zabezpieczenia	IPX1
Poziom hałasu (w odległości 30 cm)	70 dB
Wymiary	61,7 x 30 x 19,5 cm
Waga	9,15 kg

## 4. Ważne informacje dotyczące bezpieczeństwa.

⚠ **Przed rozpoczęciem montażu i użytkowania urządzenia należy przeczytać treść wszystkich informacji i znaków ostrzegawczych zamieszczonych w niniejszej instrukcji.**

⚠ **Podczas montażu i użytkowania sprzętu elektrycznego należy zawsze przestrzegać podstawowych zasad bezpieczeństwa, włączając poniższe:**

- a.) Suszarkę należy użytkować tylko zgodnie z przeznaczeniem. W razie pytań należy się kontaktować z podmiotem odpowiedzialnym;
- b.) Urządzenie może być użytkowane przez osoby (w tym dzieci) o ograniczonych możliwościach fizycznych, sensorycznych lub umysłowych oraz nieposiadające doświadczenia i wiedzy odpowiednich do jego obsługi pod warunkiem, że otrzymały one instrukcje użytkowania lub znajdują się pod opieką osoby odpowiedzialnej za ich bezpieczeństwo;
- c.) Nie należy zezwalać dzieciom na zabawę urządzeniem;
- d.) Nie wolno zasłaniać wlotów i wylotów powietrza;
- e.) W przypadku awarii lub uszkodzenia urządzenia, po wyczerpaniu działań opisanych w dziale „Rozwiązywanie problemów” należy odłączyć suszarkę od zasilania i skontaktować się z autoryzowanym serwisem;
- f.) Przed wykonywaniem jakichkolwiek czynności konserwacyjnych upewnij się, że urządzenie jest odłączone od zasilania elektrycznego;
- g.) Suszarka nie powinna być narażona na działanie czynników atmosferycznych (deszcz, słońce etc.);
- h.) Urządzenie musi być zainstalowane tak, aby wypełniało bezpieczne odległości oznaczone w bieżących standardach IEC, co przykładowo pokazano na rys. 5;



rys. 5

- i.) Suszarki nie można pod żadnym pozorem myć bieżącą wodą, ani rozpylać nad nią żadnych płynów;
- j.) Podłączenie urządzenia do sieci elektrycznej powinno zostać przeprowadzone przez osobę z odpowiednimi uprawnieniami;
- k.) Suszarka musi być podłączona do stałej instalacji elektrycznej, zabezpieczonej zgodnie z obowiązującymi przepisami – wyłącznik różnicowy wysokiej czułości  $I_n \leq 0,03A$ ;
- l.) Pomiędzy suszarką a przyłączem do sieci powinien znajdować się przełącznik o przerwie między stykami co najmniej 3 mm;
- m.) Instalacja elektryczna musi być uziemiona zgodnie z obowiązującymi przepisami i normami;
- n.) Suszarka nie może zostać zainstalowana na palnej powierzchni;
- o.) **W celu zapewnienia prawidłowej i bezpiecznej pracy suszarki należy przestrzegać wszelkich zaleceń dotyczących montażu urządzenia zawartych w niniejszej instrukcji. Zgodnie ze standardami europejskimi użycie kleju lub podobnych metod jest zabronione;**
- p.) **Niespełnienie ww. warunków może być przyczyną utraty gwarancji na urządzenie;**

## 5. Montaż.



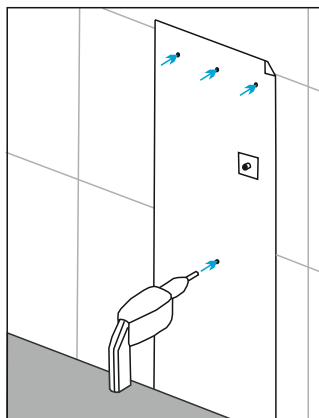
**INSTALACJA URZĄDZENIA POWINNA BYĆ PRZEPROWADZONA PRZEZ WYKWAŁFIKOWANEGO I UPRAWNIIONEGO MONTERA. URZĄDZENIE MOŻE BYĆ ZAINSTALOWANE JEDYNI NA INSTALACJI STAŁEJ.**

1. Odłącz zasilanie i upewnij się, że nie zostanie nawet przypadkowo włączone przed zakończeniem instalacji.
2. Zaleca się podłączyć urządzenie do zasilania poprzez otwór w tylnej ściance urządzenia.
3. Suszarkę należy przymocować do ściany za pomocą metalowej płytki mocującej, będącej elementem wyposażenia suszarki.
4. Wywierć w ścianie 4 otwory o średnicy 8 mm korzystając z szablonu dostarczonego w opakowaniu suszarki zgodnie z rys. 6. Zaznacz wejście przewodu zasilającego. Pamiętaj o zalecanej wysokości montażu – patrz tabela poniżej.

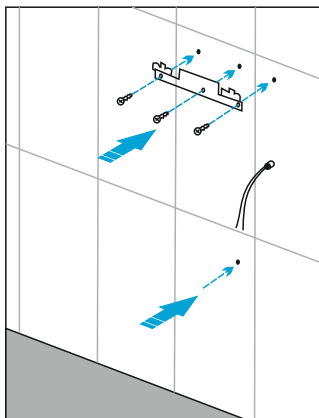
**UWAGA. W przypadku montażu więcej niż jednej suszarki, odległość między nimi powinna być nie mniejsza niż 610 mm.**

5. Zamontuj metalową płytę mocującą (rys. 7)
6. Zawieś suszarkę na płytce montażowej i przeciągnij kabel zasilający przez otwór (rys. 8).
7. Podłącz przewody zasilające do listwy zaciskowej: (rys. 9):

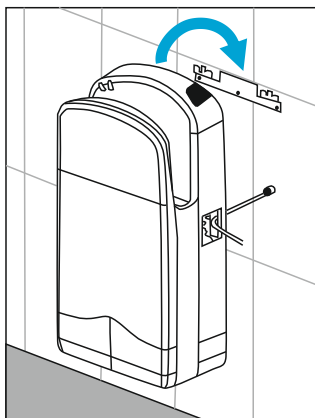
**Instalację powinna wykonać tylko wykwalifikowana osoba posiadająca odpowiednie uprawnienia!**



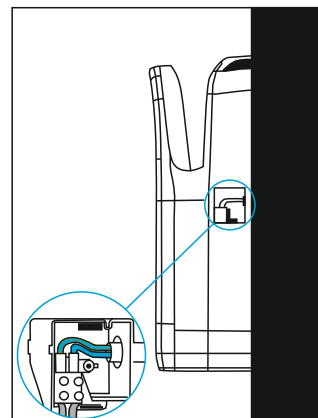
rys. 6



rys. 7

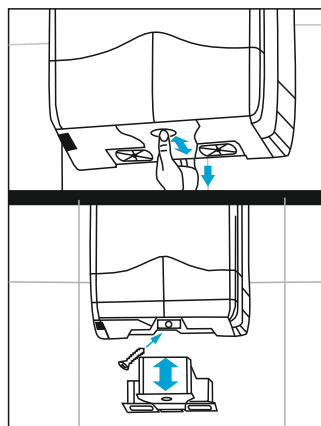


rys. 8

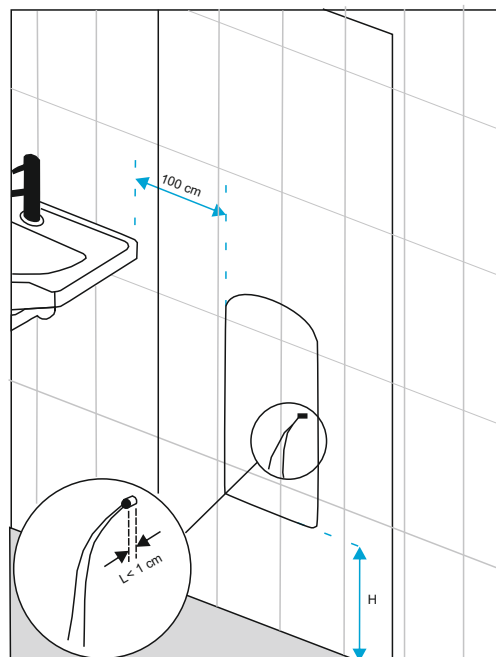


rys. 9

8. Wyciągnij zbiornik na wodę / kasetę filtrów HEPA, przykręć śrubę (rys. 10)
9. Nie dokręcaj śrub zbyt mocno. Włóż zbiornik na wodę / kasetę filtrów HEPA.



rys. 10


**Zalecana wysokość montażu.**

Od podłogi do dolnej krawędzi suszarki.

**rys. 11**

tabela 2

Mężczyźni	Kobiety	Dzieci 11-17 lat	Dzieci 3-10 lat	Niepełnosprawni
35 cm	30 cm	25 cm	15 cm	10 cm

## 6. Konserwacja i czyszczenie.

**Podczas pracy suszarki następuje przepływ powietrza przez jej wnętrze. W związku z tym na wewnętrznych elementach suszarki osadza się kurz, którego zbyt duże nagromadzenie może skutkować ograniczeniem funkcjonalności lub awarią urządzenia.**

Zalecane jest okresowe czyszczenie urządzenia w celu zapewnienia jego optymalnej pracy, wydajności oraz żywotności. Przed każdym czyszczeniem lub konserwacją należy urządzenie odłączyć od zasilania.

Wszelkie prace konserwacyjne powinny być przeprowadzane przez przeszkolonego pracownika, zgodnie z poniższymi zasadami:

1. Odłącz zasilanie suszarki.
2. Opróżnij tackę ociekową/zbiornik na wodę.
3. Ponownie włóż tackę do urządzenia.
4. Wlej szklankę wody do otworu sphywowego. Wyczyść otwór przy pomocy dołączonej szczoteczki.
5. Wytrzyj obudowę miękką ściereczką z dodatkiem delikatnego środka czyszczącego np. płynu do mycia naczyń.
6. Nigdy nie używaj materiałów ściernych (padów ręcznych, szorstkich gąbek i zmywaków), środków wybielających, środków kwaśnych lub zasadowych, rozpuszczalników, mieszanin z zawartością środków ściernych (mleczek do czyszczenia).
7. Nie używaj środków dezynfekcyjnych.
8. Wyciągnij tackę ociekową/zbiornik na wodę, wyczyść i wysusz. Ewentualny nalot usuń środkiem kwaśnym, np. środkiem do mycia łazienek.
9. Urządzenie posiada filtry przeciwpylowe umieszczone w zbiorniku na wodę. Filtry muszą być sprawdzane i czyszczone przynajmniej raz w tygodniu.
10. Zaleca się wymianę wkładów filtra HEPA nie rzadziej niż co 6 miesięcy, chyba, że częstotliwość używania suszarki jest bardzo wysoka. Szczególnie w miejscach takich jak, stacje benzynowe, centra handlowe, obiekty sportowe, częstotliwość wymiany wkładu filtra należy zwiększyć.



11. Zaleca się czyszczenie suszarki z zewnątrz raz na tydzień.
12. Mycie suszarki wodą pod ciśnieniem jest zabronione.
13. UWAGA Zaleca się opróżnienie zbiornika na wodę w zależności od konieczności, ale nie rzadziej niż raz dziennie. Brudny, nieopróżniany zbiornik na wodę może być przyczyną awarii suszarki i utraty gwarancji na urządzenie.

Częstotliwości czynności obsługowych i serwisowych dla suszarki podane są poniżej.

tabela 2

	Czyszczenie obudowy i czujników	Czyszczenie wnętrza suszarki	Obowiązkowy serwis gwarancyjny, przegląd stanu urządzenia, sprawdzenie/wymiana szczotek, czyszczenie	Wymiana filtrów	Opróżnianie zbiornika na wodę
Przeprowadza	Użytkownik	Serwis	Serwis	Użytkownik	Użytkownik
EJB301, EJC301, EJS301	raz w tygodniu	co 6 miesięcy	co 6 miesięcy	co 6 miesięcy	w razie konieczności, nie rzadziej niż raz dziennie

W przypadku montażu i pracy suszarki w miejscach o dużym nasileniu ruchu, takich jak stacje benzynowe, baseny i galerie handlowe lub w miejscach o większej koncentracji kurzu i pyłu np. piekarnie czy stolarnie, harmonogram czynności serwisowych ulega zmianie: pierwszy oraz następne serwisy powinny odbywać się co 3 miesiące. Odpowiedzialność za zgłoszenie suszarki do serwisu ponosi Użytkownik.

Firma Merida może przejąć kontrolę terminów czynności serwisowych po uprzednim zgłoszeniu Użytkownika i podaniu adresu mailowego do przesyłania takiej informacji. Brak właściwej konserwacji, zalanie wodą, nagromadzenie kurzu i brudu wewnątrz urządzenia, użycie niewłaściwego środka myjącego, niedotrzymywanie terminów przeglądów (jeśli dotyczy) może być przyczyną utraty gwarancji na urządzenie.

## 7. Warunki gwarancji, postępowanie reklamacyjne.

### Warunki Gwarancji:

1. Sprzedawca, na warunkach wskazanych w niniejszym dokumencie, udziela gwarancji na prawidłowe działanie urządzenia przez okres wskazany w pkt. 3
2. Gwarancja obejmuje zobowiązanie Sprzedawcy do dokonania bezpłatnej wymiany, naprawy lub wymiany części wadliwych w przypadku stwierdzenia wad, o których istnieniu zawiadomiono Sprzedawcę w okresie jej obowiązywania.
3. Okres obowiązywania gwarancji wynosi: 36 miesięcy lub, inny okres, o ile zostanie określony w oddzielnym dokumencie, podpisanym przez uprawnionego Przedstawiciela Sprzedawcy.
4. Gwarancja obejmuje wyłącznie urządzenia zakupione i użytkowane na terenie Polski.
5. Gwarancja obowiązuje przy łącznym spełnieniu poniższych warunków:
  - a. montaż urządzenia został przeprowadzony przez przedstawiciela Sprzedawcy lub został przeprowadzony przez Użytkownika zgodnie z załączoną do urządzenia Instrukcją Montażu i Obsługi i obowiązującymi przepisami,
  - b. urządzenie było użytkowane i konserwowane zgodnie z ww. Instrukcją,

c. w czasie obowiązywania gwarancji Przedstawiciel Sprzedawcy dokonał wszystkich przeglądów gwarancyjnych urządzenia zgodnie z tabelą zawartą w instrukcji obsługi urządzenia, a Użytkownik zawiadomił Przedstawiciela Sprzedawcy konieczności przeprowadzenia przeglądu gwarancyjnego ze stosownym wyprzedzeniem.

6. Gwarancja nie obejmuje:

- a) uszkodzeń mechanicznych, termicznych, chemicznych,
  - b) uszkodzeń spowodowanych niezgodnym z instrukcją obsługi użytkowaniem lub niewłaściwą instalacją,
  - c) uszkodzeń spowodowanych nieprawidłowym transportem urządzenia po jego odbiorze w punkcie sprzedaży
  - d) uszkodzeń spowodowanych przyczynami zewnętrznymi takimi jak: przepięcia w sieci energetycznej, wyładowania atmosferyczne, powodzie, zalania itp.,
  - e) elementów zużywalnych w procesie użytkowania urządzenia (szczotki silnika, wirnik, filtry), chyba że dodatkowe,
- indywidualnie ustalone warunki gwarancji tę możliwość dopuszczają;
- f) uszkodzeń będących wynikiem ingerencji, przeróbek lub napraw dokonanych przez nieautoryzowane przez Sprzedawcę firmy lub osoby.

7. Części, które zostaną wymontowane z urządzenia w ramach napraw gwarancyjnych pozostają własnością Sprzedawcy.

8. Naprawy gwarancyjne lub wymiana urządzenia nie powodują przedłużenia okresu gwarancji.

9. Podając w momencie zakupu, lub w każdym innym, adres poczty internetowej, Klient może otrzymywać, na podany adres, informacje o nadchodzącym terminie przeglądu gwarancyjnego.

### Postępowanie reklamacyjne

**W każdej chwili Użytkownik może sprawdzić, czy dane urządzenie podlega gwarancji na stronie [www.suszarki.pl](http://www.suszarki.pl), lub na stronie [www.merida.com.pl](http://www.merida.com.pl) klikając w link „MOJA SUSZARKA”, a następnie wpisując numer seryjny suszarki w oknie wyszukiwania. Numer seryjny suszarki umieszczony jest na opakowaniu, na zewnątrz suszarki, oraz w jej wnętrzu.**

1. W przypadku stwierdzenia wady urządzenia Użytkownik, po przeprowadzeniu czynności opisanych w dziale Rozwiązywanie Problemów, informuje o tym fakcie telefonicznie lub mailowo Punkt Sprzedaży, w którym nabył urządzenie, lub bezpośrednio Sprzedawcę w wiadomości e-mail wysłanej na adres sekretariat@merida.com.pl, podając umieszczony na urządzeniu numer seryjny.
2. Klienci dokonujący zakupu suszarki marki MERIDA od autoryzowanych przedstawicieli tej marki podlegają tym samym warunkom gwarancji, co Użytkownicy dokonujący zakupu bezpośrednio od Merida sp. z o.o. we Wrocławiu. Przy pierwszym kontakcie z serwisem Merida sp. z o.o. możliwe jest ustalenie daty początkowej obowiązywania gwarancji na podstawie ważnego dokumentu zakupu.
3. Urządzenie dostarczone do Punktu Sprzedaży powinno być starannie wyczyszczone i zapakowane w sposób umożliwiający bezpieczny transport.
4. Sprzedający może obciążyć Nabywcę kosztami nieuzasadnionej reklamacji, takimi jak koszt dojazdu lub czyszczenia urządzenia.
5. Warunkiem przyjęcia reklamacji jest podanie numeru seryjnego produktu, unikalnego dla każdej suszarki i/lub przedłożenie dowodu zakupu.

## 8. Rozwiązywanie problemów.

Objawy	Możliwe przyczyny	Działanie
Suszarka nie włącza się (nie działa)	Brak zasilania  Zanieczyszczenie czujników zbliżeniowych	- sprawdź w instalacji elektrycznej wyłącznik główny i bezpiecznik zasilania - sprawdź poprawność podłączenia przewodów na kostce zasilającej - sprawdź wartość napięcia zasilającego - sprawdź, czy czujniki zbliżeniowe są czyste  Jeśli po sprawdzeniu pow. punktów suszarka nadal nie działa zgłoś sprawę do serwisu.
Suszarka nie działa prawidłowo: działa bez przerwy lub włącza i wyłącza się samoistnie	Zanieczyszczenie czujników zbliżeniowych	- sprawdź, czy czujniki zbliżeniowe są czyste - sprawdź, czy czujniki zbliżeniowe nie są uruchamiane innym źródłem np. podczerwieni lub światłem słonecznym. - sprawdź podłączenie przewodów we wnętrzu suszarki  Jeśli po sprawdzeniu pow. punktów suszarka nadal nie działa zgłoś sprawę do serwisu.
Suszarka wydaje z siebie dziwne dźwięki	Niepoprawne zamocowanie pokrywy  Elementy wewnątrz mogą nie być prawidłowo przymocowane	- sprawdź mocowanie pokrywy - sprawdź mocowanie elementów we wnętrzu urządzenia - sprawdź drożność węża odprowadzającego wodę do zbiornika  Jeśli po sprawdzeniu pow. punktów suszarka nadal nie działa zgłoś sprawę do serwisu.
Zmniejszony przepływ powietrza	Niewłaściwe napięcie zasilania  Nagromadzenie kurzu i pyłu w filtrach suszarki  Filtry zawilgocone wodą ze zbiornika	- sprawdź wartość napięcia zasilającego - sprawdź stan filtrów suszarki i w razie potrzeby wymień je - sprawdź zbiornik na wodę  Jeśli po sprawdzeniu pow. punktów suszarka nadal nie działa zgłoś sprawę do serwisu.
Czuć zapach spalenizny	Nagromadzenie kurzu wewnątrz suszarki  Do środka suszarki wpadł obcy obiekt  Nagromadzenie kurzu w filtrach	- sprawdź, czy suszarka jest wyposażona w filtry, jeśli nie zostały zainstalowane, włóż je we właściwe miejsca - sprawdź, czy jakiś obcy obiekt nie wpadł do wnętrza urządzenia - sprawdź stan filtrów  Jeśli po sprawdzeniu pow. punktów suszarka nadal nie działa zgłoś sprawę do serwisu.

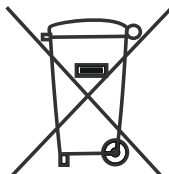
## 9. Zawartość opakowania, zasady utylizacji w UE.

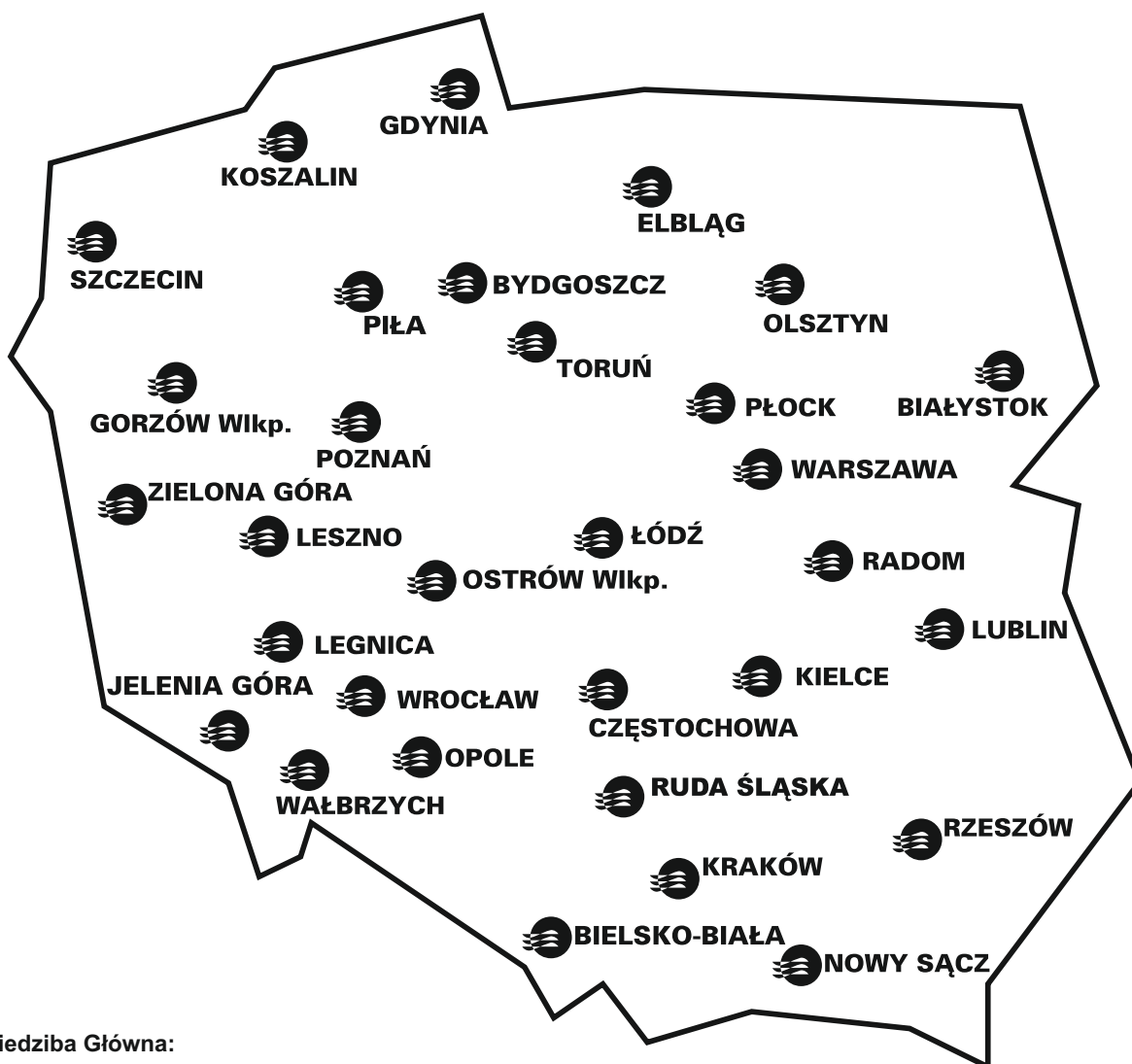
### Opakowanie zawiera:

Suszarkę do rąk  
Instrukcję obsługi  
Szablon instalacyjny  
Szczotkę do czyszczenia odpływu wody  
Wkład filtra  
4 komplety: śruba + kołek rozporowy

### ZASADY UTYLIZACJI SPRZĘTU ELEKTRYCZNEGO I ELEKTRONICZNEGO, PRZEZ PRYWATNYCH UŻYTKOWNIKÓW W UNII EUROPEJSKIEJ.

Zakupiony produkt został zaprojektowany i wykonany z materiałów i komponentów wysokiej jakości, które mogą być poddane recyklingowi i ponownemu wykorzystaniu. Oznaczenie symbolem, składającym się z przekreślonego kosza na śmieci na kółkach oznacza, że produkt podlega wytycznym Dyrektywy Europejskiej 2002/96/WE w sprawie składowania odpadów sprzętu elektrycznego i elektronicznego. Symbol ten oznacza, że produktu nie wolno wyrzucać razem z innymi odpadami komunalnymi. Właściciele i użytkownicy wszystkich oznaczonych tym symbolem produktów, po zakończeniu okresu ich użytkowania, powinni oddać je do specjalnie wyznaczonego punktu zbiórki zużytego sprzętu elektrycznego i elektronicznego. W celu uzyskania dalszych informacji na temat sposobu utylizacji zużytych urządzeń elektrycznych i sprzętu elektronicznego, prosimy o kontakt z lokalnymi służbami utylizacji odpadów miejskich lub sprzedawcą, u którego produkt został zakupiony. Prawidłowe zbieranie i utylizacja zużytych urządzeń przyczynia się do ochrony środowiska naturalnego i zapobiegania potencjalnym zagrożeniom dla zdrowia publicznego.



**Siedziba Główna:**

**53-015 Wrocław, Karkonoska 59**  
**tel. 71 33 97 888**  
**e-mail: sekretariat@merida.com.pl**

**Oddziały:**

15-620 Białystok, Elewatorska 13, tel. 85 653 91 90  
43-300 Bielsko-Biała, ul. Konwaliowa 21, tel. 33 496 69 89  
85-147 Bydgoszcz, ul. Dąbrowa 52, tel. 52 363 21 82  
42-204 Częstochowa, ul. Krakowska 45, tel. 34 361 29 82  
82-300 Elbląg, ul. Grunwaldzka 2 bud. E, tel. 55 237 91 61  
81-061 Gdynia, ul. Hutnicza 40, tel. 58 660 32 77  
66-400 Gorzów Wlkp., ul. Fabryczna 71, tel. 95 728 80 90  
58-506 Jelenia Góra, ul. Złotnicza 17A, tel. 75 643 85 07  
25-670 Kielce, ul. Kongresowa 16E, tel. 41 362 93 75  
75-848 Koszalin, ul. Lubuszan 3, tel. 94 342 30 54  
30-740 Kraków, ul. Półnanki 29G, tel. 12 632 41 38  
59-220 Legnica, ul. Poznańska 29G, tel. 76 854 32 99  
64-100 Leszno, ul. Wolińska 19, tel. 65 520 96 70  
20-704 Lublin, ul. Wojciechowska 3, tel. 81 533 16 50  
92-333 Łódź, ul. Wydawnicza 1/3, tel. 42 678 54 58

33-300 Nowy Sącz, Al. Piłsudskiego 72, tel. 18 444 13 24  
10-416 Olsztyn, ul. Towarowa 17K, tel. 89 535 84 91  
45-123 Opole, ul. Budowlanych 46b, tel. 77 454 99 55  
63-400 Ostrów Wlkp., ul. Odolanowska 52, tel. 62 735 45 33  
64-920 Piła, ul. Ofiar Katynia 4D, tel. 67 213 74 26  
09-402 Płock, ul. Graniczna 46, tel. 24 268 71 55  
60-479 Poznań, ul. Sucholeska 32, tel. 61 823 34 71  
26-600 Radom, ul. B. Limanowskiego 95, tel. 48 384 77 35  
41-700 Ruda Śl., Al. Powstań Śląskich 38, tel. 32 432 44 00  
35-234 Rzeszów, Al. Żołnierzy I Armii WP 22, tel. 17 852 61 86  
70-784 Szczecin, ul. Struga 44, tel. 91 464 48 75  
87-100 Toruń, ul. Polna 134/136, bud. 6, tel. 56 622 18 46  
58-300 Wałbrzych, ul. P. Wysockiego 27E, tel. 74 842 32 60  
02-281 Warszawa, ul. Muncypalna 47, tel. 22 868 31 09  
53-015 Wrocław, ul. Karkonoska 59, tel. 71 787 60 22  
65-755 Zielona Góra, Zacisze 22, tel. 68 323 85 72