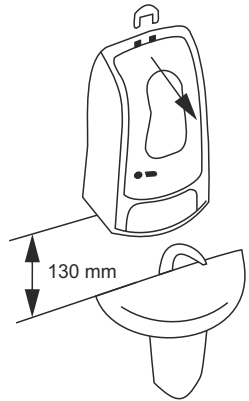


■ DOZOWNIK MYDŁA W PŁYNIE DEB101

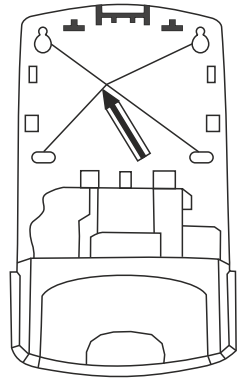
■ DOZOWNIK PŁYNU DEZYNFEKCYJNEGO DEB411

■ DOZOWNIK MYDŁA W PŁYNIE DEC101

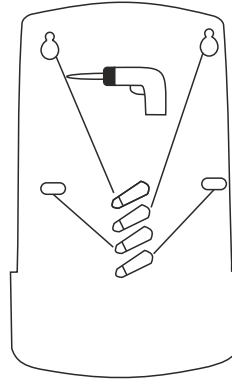
■ DOZOWNIK PŁYNU DEZYNFEKCYJNEGO DEC411



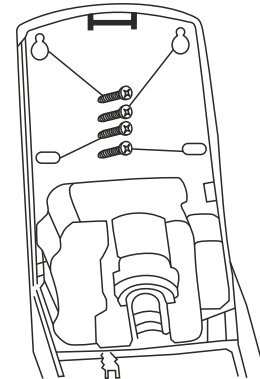
Zalecana minimalna odległość montażu nad umywalką 130 mm.



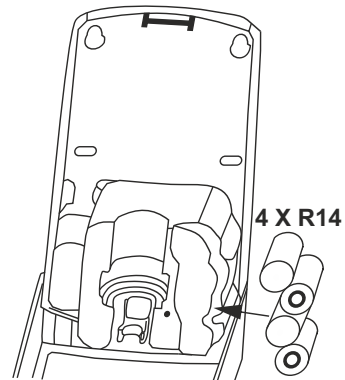
Przyłóż do ściany dozownik, zaznacz otwory montażowe.



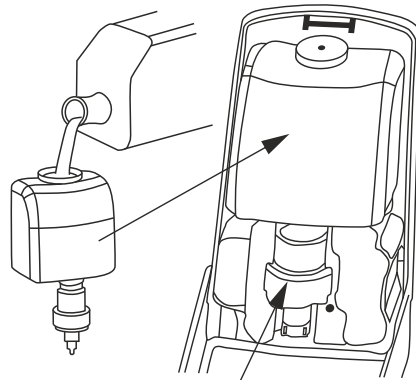
Wywierć otwory i umieść w otworach kołki.



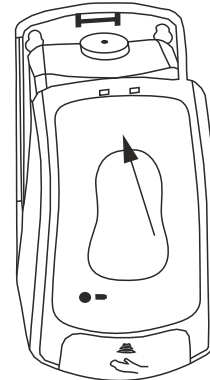
Wkręć do połowy 2 górne wkręty zawieś dozownik i dokręć 4 wkręty.



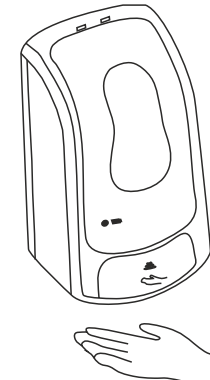
Otwórz pokrywę modułu baterii i umieść baterie, zatrzaśnij pokrywę baterii. Dozownik można zasilac z sieci za pomocą zasilacza sieciowego (symbol: GEA503).



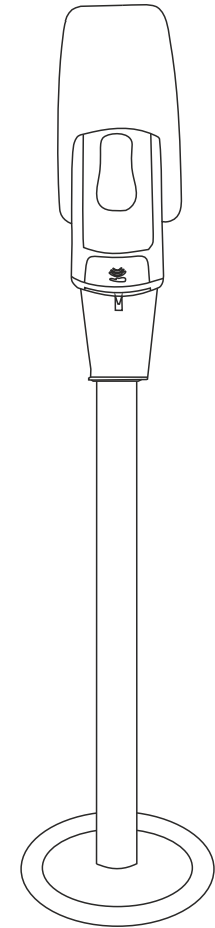
Napełnij zbiornik mydłem / płynem dezynfekcyjnym (1 litr) (w celu uzupełnienia mydła / płynu dezynfekcyjnego należy zawsze wyciągnąć zbiornik z dozownika). Umieść zbiornik w dozowniku. **Zalanie mechanizmu mydłem / płynem dezynfekcyjnym powoduje utratę gwarancji.**



Zaprogramuj dozowanie (informacja na drugiej stronie). Zamknij dozownik.



Dozownik gotowy do użycia.



Dozownik można także zamontować na stojaku z tacką zapobiegającą kapaniu mydła / płynu dezynfekcyjnego na podłogę



■ DOZOWNIK MYDŁA W PŁYNIE DEB101

■ DOZOWNIK PŁYNU DEZYNFEKCYJNEGO DEB411

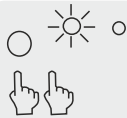
■ DOZOWNIK MYDŁA W PŁYNIE DEC101

■ DOZOWNIK PŁYNU DEZYNFEKCYJNEGO DEC411

## Instrukcja programowania dozownika



Pojedyncze naciśnięcie przycisku programatora dozowania spowoduje ustawienie dozy:  
 - mydła w płynie - 0,2 ml  
 - płynu dezynfekcyjnego - 0,4 ml  
 Ustawienie potwierdzone zostanie powtórzonym trzykrotnie błysnięciem zielonej diody - po czym będzie się ona świecić do momentu zamknięcia pokrywy.



Podwójne naciśnięcie przycisku programatora dozowania spowoduje ustawienie dozy:  
 - mydła w płynie - 0,8 ml  
 - płynu dezynfekcyjnego - 1,1 ml  
 Ustawienie potwierdzone zostanie powtórzonym trzykrotnie podwójnym błysnięciem zielonej diody - po czym będzie się ona świecić do momentu zamknięcia pokrywy.



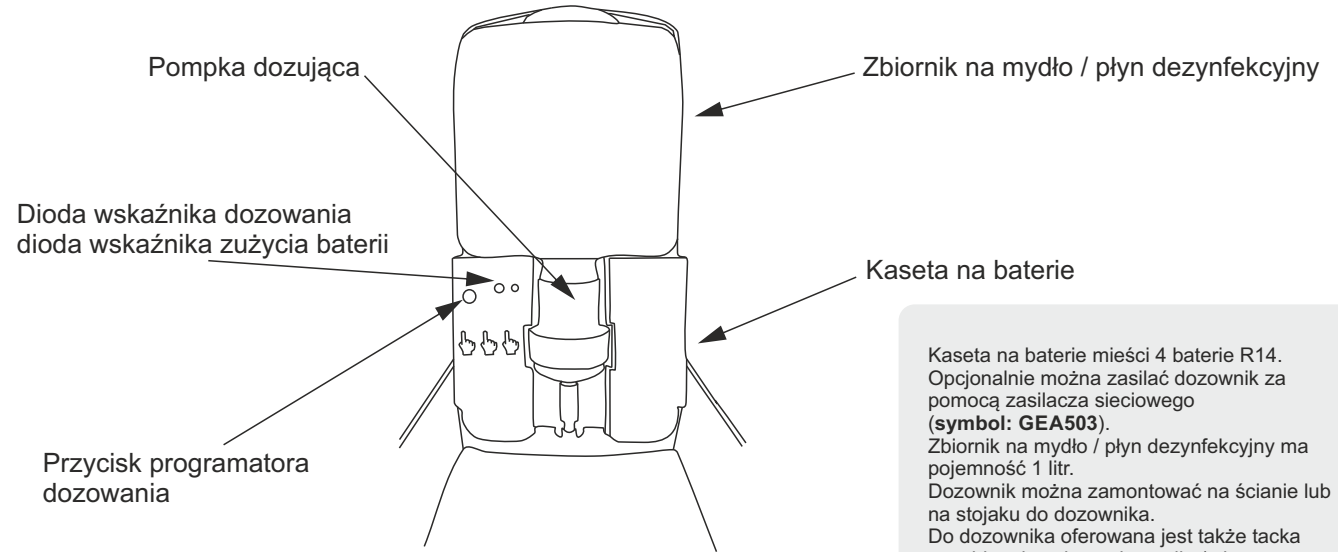
Potrójne naciśnięcie przycisku programatora dozowania spowoduje ustawienie dozy:  
 - mydła w płynie - 1,3 ml  
 - płynu dezynfekcyjnego - 1,7 ml  
 Ustawienie potwierdzone zostanie powtórzonym trzykrotnie potrójnym błysnięciem zielonej diody - po czym będzie się ona świecić do zamknięcia pokrywy.



W momencie dozowania dioda wskaźnika zużycia baterii świeci na zielono. Gdy baterie trzeba wymienić świeci na czerwono.



Przy gęstym mydle należy ustawić większą dżę.  
 Urządzenie należy instalować z dala od bezpośredniego działania wody, słońca, źródeł ognia, oleju i lotnych gazów, nie myć urządzenia i części elektronicznych pod bieżącą wodą.



Kaseta na baterie mieści 4 baterie R14. Opcjonalnie można zasilać dozownik za pomocą zasilacza sieciowego (symbol: **GEA503**). Zbiornik na mydło / płyn dezynfekcyjny ma pojemność 1 litr. Dozownik można zamontować na ścianie lub na stojaku do dozownika. Do dozownika oferowana jest także tacka zapobiegająca kapaniu mydła / płynu dezynfekcyjnego na podłogę.

Wymiary:  
 wysokość - 27,5 cm  
 szerokość - 15 cm  
 głębokość - 9 cm

