



SUSZARKA DO WŁOSÓW

EIM501



INSTRUKCJA MONTAŻU I OBSŁUGI

1. Cechy, charakterystyka techniczna, montaż

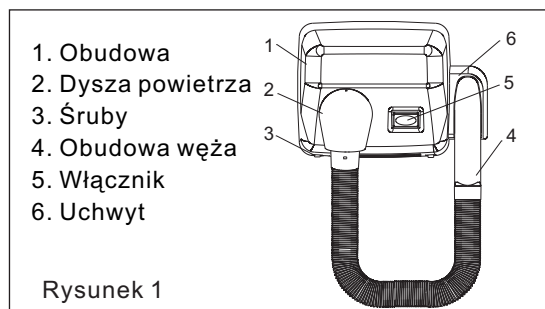
SUSZARKA DO WŁOSÓW INSTRUKCJA OBSŁUGI

Bezpieczna i niezawodna suszarka do włosów. Metalowa obudowa i podwójna ochrona przed przegrzaniem zapewniają trwałość urządzenia. Jest to idealny wybór do toalet, łazienek publicznych, basenów, itd..

CECHY:

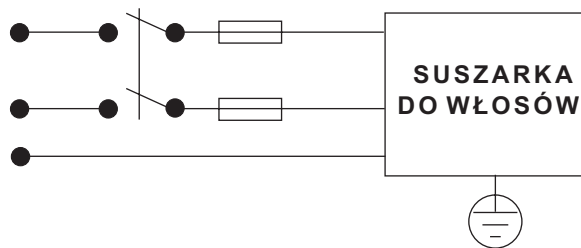
- metalowa, trwała obudowa;
- wysoka wydajność i duża moc silnika pozwalają szybko wysuszyć włosy;

ELEMENTY SKŁADOWE SUSZARKI:



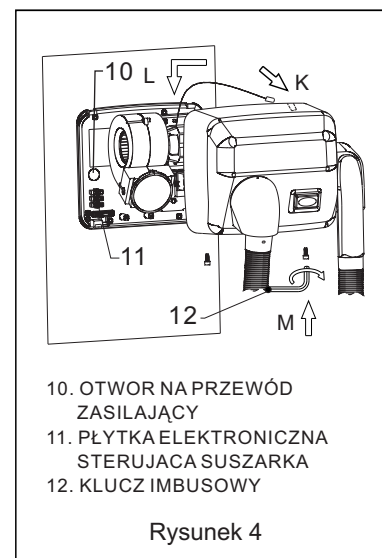
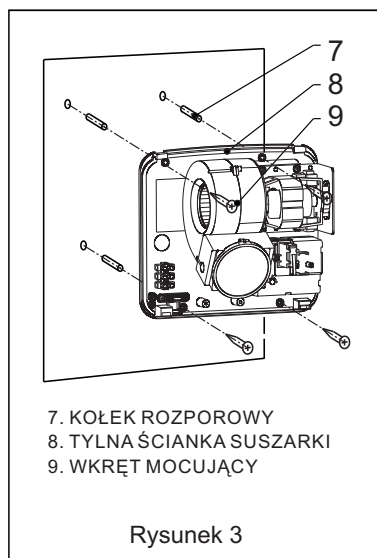
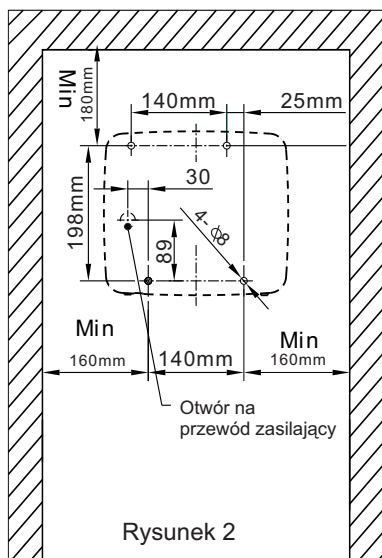
MONTAŻ:

- Zalecana wysokość montażu (mierzona od miejsca wylotu powietrza do podłogi): 1,2 m dla mężczyzn, 1,1 m dla kobiet, 0,9 m dla dzieci.
- Należy podłączyć urządzenie do stałej instalacji elektrycznej za pomocą przełącznika dwubiegunowego zapewniając odległość między stykami min 3 mm.
- Należy pamiętać o uziemieniu.



1. Zdejmij obudowę wg kolejności 3,2,1, rysunek 4; Nie używaj siły, aby nie uszkodzić przewodu pomiędzy obudową i tylną ścianką.
2. Wywierć w ścianie 4 otwory o średnicy 8 mm, i głębokości 35 mm; rysunek 2.
3. Zamocuj tylną ściankę za pomocą dołączonych kołków rozporowych i śrub; rysunek 3.
4. Zamocuj suszarkę tak jak pokazano na rysunku 4, ① podłącz przewód do obudowy; ② powieś obudowę na zamocowaną tylną ściankę; wciśnij obudowę w tylną ściankę i używając dołączonego klucza imbusowego dokręć śruby. ③ Włącz zasilanie, suszarka zacznie pracować gdy przyciśniesz włącznik.
5. Podłączenie bezpośrednio do instalacji elektrycznej: usuń oryginalny przewód zasilający; przygotowany przewód poprowadź przez otwór w tylnej ścianie i podłącz do zacisków N, L i zacisku ochronnego.

2. Montaż, użytkowanie, specyfikacja podłączeniowa,

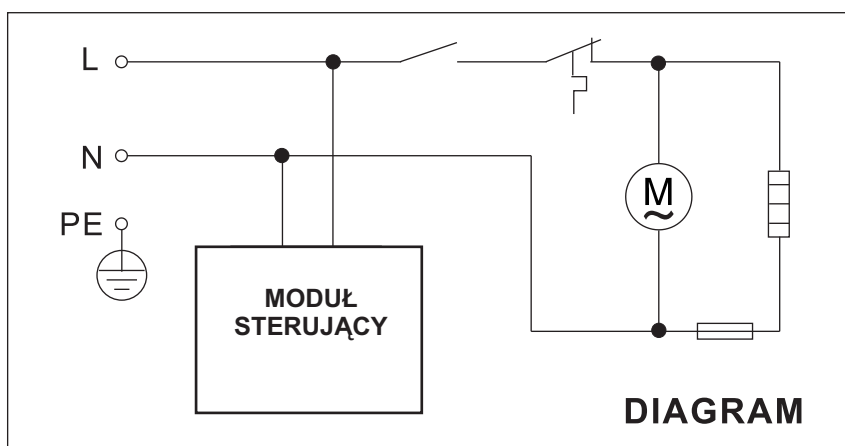


Użytkowanie:

- Po zakończeniu instalacji, włącz zasilanie. Suszarka uruchomi się w trybie czuwania (standby).
- Zdejmij końcówkę węża z dyszą i przyciśnij włącznik, suszarka uruchomi się i wypuści strumień ciepłego powietrza. Suszarka wyłączy się automatycznie po 35 sekundach ciągłej pracy. Po ponownym przyciśnięciu włącznika, suszarka uruchomi się jeszcze raz.

Specyfikacja:

Napięcie	Moc	Częstotliwość	Bryzgoszczelność
220V~	1000W	50Hz	IPX1



3. Uwagi eksploatacyjne, zawartość opakowania, dane techniczne

Uwagi:

1. Suszarkę należy zainstalować z dala od prysznica;
2. Nie należy instalować urządzenia w pobliżu wanny, umywalki lub w innych miejscach z bliskim dostępem do wody;
3. Po zakończeniu suszenia należy odwiesić dyszę z węzłem;
4. Nie wolno przyskać na suszarkę wodą i innymi płynami;
5. Nie blokować wlotu i wylotu powietrza;
6. Nie potrząsać suszarką;
7. Nie wolno używać suszarki jeżeli nie ma na niej obudowy;
8. Wąż został zamontowany fabrycznie. Nie wolno demontować węża, aby nie uszkodzić suszarki;
9. Jeśli suszarka zepsuje się podczas używania, należy natychmiast wyłączyć zasilanie, nie używać urządzenia i skontaktować się z dystrybutorem lub elektrykiem posiadającym odpowiednie uprawnienia w celu naprawy;
10. Jeśli przewód zasilający zostanie uszkodzony, musi zostać wymieniony przez dystrybutora, serwis lub inną osobę posiadającą odpowiednie uprawnienia w celu uniknięcia zagrożenia.

Zużyte urządzenie podlega recyklingowi. Nie wolno wyrzucać urządzeń elektrycznych razem z nieposegregowanymi odpadami komunalnym gdyż mogą one stanowić zagrożenie dla środowiska i zdrowia ludzkiego. Zużyte urządzenie powinno zostać oddane do specjalistycznego punktu zbiórki.

Opakowanie zawiera:

Suszarka do rąk
Egzemplarz instrukcji obsługi
Szablon instalacyjny
Opakowanie śrub - 4 szt., klucz sześciokątny - 1 szt. kołki i rozporowe o średnicy 8mm - 4 szt.

Dane techniczne:

Symbol / model	EIM501
Materiał	Metal
Wykończenie	Matowa, rura z tworzywa sztucznego
Zasilanie	220V/50Hz
Moc znamionowa	1000W
Wydajność	68 m ³ /h
Prędkość powietrza	15 m/s
Czas suszenia	35 s
Stopień zabezpieczenia	IPX1
Izolacja	Klasa I
Poziom hałasu (w odległości 30 cm)	83 dB
Silnik	Szczotkowy 9400 rpm


NETWORK SALES
Head office:

Poland
Merida Sp. z o.o.
53-015 Wrocław
Karkonoska 59
Tel./fax +48 71 33 97 888

Branches:

Russia
OOO Merida Plus
Moscow 127521,
Vietkina 2,
tel/fax +7495 736 92 76,

Hungary
Merida Kft.
Budapest-Budakalász 2011,
József Attila u. 75,
tel/fax +36 26 540 710,

Czech Republic
Merida Hradec Králové s.r.o.
Hradec Králové 50 003,
Zemedelska 898,
tel +420 495 545 924,
fax +420 495 541 653

Lithuania
UAB Merida Vilnius
Vilnius 2009, Savanoriu Pr. 178,
tel/fax +370 526 53621,
tel/fax +370 523 1676

Latvia
SIA Merida Latvija
Riga LV1079, Nautrenu 12,
Tel/fax +371 67550725,
Tel/fax +371 6550726

Ukraine
TOB Merida Ukraine
Kiev 02093, Borispilska 30,
Tel/fax +380 44 5668912,
Tel/fax +380 44 5668924

Slovakia
Merida Bratislava s.r.o.
Nádražná 34
90028 Ivanka pri Dunaji
Tel/fax +421 245 646 830
Tel/fax +421 245 646 831

Representative Offices:
Belarus
OOO Merida Servis
220040 Minsk,
Nekrasova 114,
Tel/fax +375 (017) 287 82 81

Russia / Kaliningrad
OOO Partner Kaliningrad
236005 Kaliningrad,
Kamskaja 12
Tel/fax +7 401 2650 602

Uzbekistan
Merida Sp. z o.o.
700204 Tashkent,
Szolochowa 7,
Tel/fax + 998 71 294 8616

Portugal
Cleaninova, LDA
Rua Francisco SA
De Miranda 1B
2800-087 Almada
tel.: +351 210 845 189,
fax: +351 210 845 193