

## Dozownik płynu dezynfekcyjnego MERIDA ONE biały i dwa wkłady płynu dezynfekuj cego

symbol: PROMO43

Dozownik płynu dezynfekuj cego MERIDA ONE biały i dwa wkłady płynu dezynfekuj cego w promocyjnej cenie.



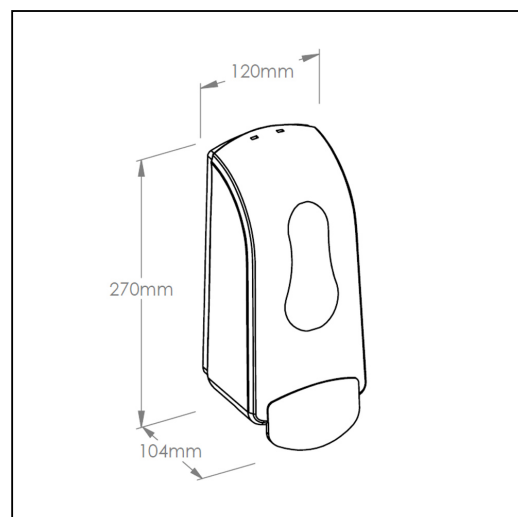
Parametry

**Dozownik płynu dezynfekcyjnego MERIDA ONE na jednorazowe wkłady 700 ml z płynem dezynfekcyjnym MERIDA POLANA DDR+, tworzywo ABS, biały**

**symbol: DEB402**

- pojemno wymiennych wkładów 700 ml
- bardzo wydajny
- w sprzedaży wkłady z płynem dezynfekcyjnym
- dostępny w kolorze białym
- wykonany z tworzywa ABS
- zamykany na kluczyk

Pasuj ce płyny dezynfekcyjne  
MAD254



**Parametry**

wysoko	27 cm
szeroko	12 cm
gł boko	10,4 cm

## Płyn dezynfekcyjny MERIDA POLANA DDR+ do chirurgicznej i higienicznej dezynfekcji r k, jednorazowy wkład 700 ml z pompką sprayow do dozownika MERIDA ONE

symbol: MAD254

MERIDA POLANA DDR+ to gotowy do u ycia alkoholowy preparat zawieraj cy mieszanin trzech substancji czynnych (etanol, izopropanol i fenoksyetanol), skutecznych w walce z grzybami, bakteriami i wirusami, przeznaczony do higienicznej dezynfekcji r k. Przebadany dermatologicznie.

Cechy produktu:

- higieniczna dezynfekcja w 30 sek.
- działa na bakterie, grzyby, wirusy, w tym koronawirusy
- łagodne dla skóry pH
- zawiera gliceryn – nawil a i piel gnuje dłonie

Sposób u ycia:

W umyte i wysuszone dłonie wetrze przez 30 sekund około 3 ml płynu, nie spłukiwa , nie wyciera .



Parametry

pojemno	700 ml
---------	--------