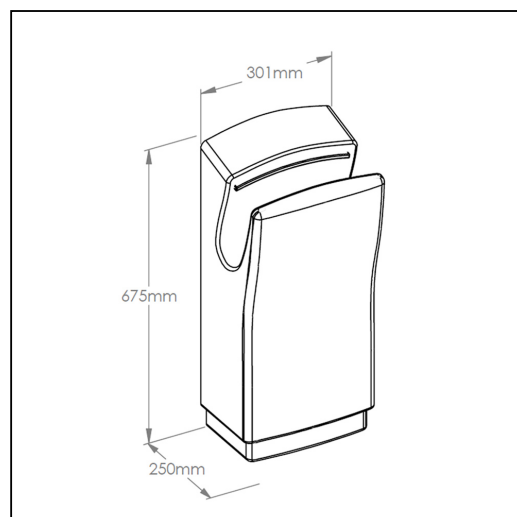


Suszarka kieszeniowa do rękawiczek MERIDA ECO JET,
tworzywo ABS, kremowa

symbol: M73A



Parametry

wysoko	67,5 cm
szeroko	30,1 cm
gł boko	25 cm
moc znamionowa	1400 W
moc silnika	700 W
moc grzałki	700 W
pobór prądu	8 A
materiał	ABS
zasilanie	220V-240V / 50Hz-60Hz
prędkość obrotowa silnika	35000 obr/min
temperatura powietrza	40 °C
klasa ochrony p. porażenia	klasa I
czas suszenia	8-10 s
natężenie dźwięku	68 dB
prędkość powietrza	400 km/h
wydajność	3,33 m ³ /min
bryzgoszczelność	IP23
waga	8,5 kg
wariant wykończenia	kremowa
wyłącznik główny	tak
wskaźnik czasu suszenia	tak (LED-owy)
podświetlenie ledowe	tak

Nowoczesna suszarka kieszeniowa do ręk ECO-JET wyposażona w niezawodny, wysokosprawny silnik bezszczotkowy (silnik BLDC). Zastosowanie tego nowoczesnego rozwiązania sprawia, że suszarka posiada wysoką niezawodność i długą żywotność w porównaniu do suszarek z tradycyjnym silnikiem szczotkowym. Zastosowanie silnika bezszczotkowego zapewnia również cichszą pracę suszarki oraz wyszą sprawność energetyczną. Ręce suszone mogą być silnym strumieniem ciepłego bądź zimnego powietrza, suszarka posiada bowiem wyłącznik grzałki. W trybie ECO, po wyłączeniu grzałki, pobór mocy spada o 50% i wynosi 700 W (moc wyjściowa wynosi 1400 W). Dodatkowo suszarka posiada również wyłącznik główny, który umożliwia wyłączenie suszarki bez konieczności odłączenia jej od zasilania. Standardowo suszarka wyposażona jest w przewód zasilający z wtyczką, dzięki czemu możliwe jest podłączenie bezpośrednio do gniazdka elektrycznego, bez konieczności przerabiania instalacji elektrycznej.

Parametry

zbiornik wody	tak
filtr antybakteryjny	tak
filtr HEPA	tak
wyłącznik grzałki	tak
przewód z wtyczką	tak

Suszarka uruchamiana jest automatycznie za pomocą czujnika zbliżeniowego, posiada LED-owy wskaźnik czasu suszenia i sygnalizator trybu pracy (ECO i Standard). Podczas pracy komora suszenia oświetlana jest diodami LED. Efektywny czas pracy wynosi 18 sekund.

Woda zdmuchiwana z ręk odprowadzana jest do specjalnego zbiorniczka, który znajduje się w dolnej części obudowy. Zapobiega to "rozchłapywaniu" wody wokół suszarki. W dolnej części obudowy znajduje się również filtr antybakteryjny z warstwą pochłaniającą zapachy.

Obudowa suszarki wykonana jest z trwałego tworzywa ABS, które gwarantuje wysoką odporność na uszkodzenia mechaniczne.

Na suszarkę udzielamy 3-letniej gwarancji.

Suszarka posiada innowacyjny system podwójnej filtracji powietrza: wstępny poprzez dolny filtr/pochłaniacz zapachów XZA040 oraz ostateczny dzięki górnemu filtrowi HEPA XZA039. Dodatkowo suszarka posiada możliwość zastosowania wkładu zapachowego - cytrusowego TAA101. Zapewnia to przyjemny zapach w pomieszczeniu przy każdym dorazowym użyciu suszarki.