

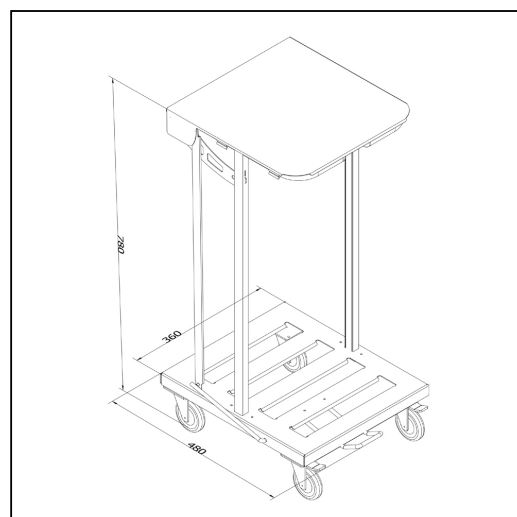
Stela na worki, z wolno opadaj c pokryw i przyciskiem pedałowym, na kółkach, stal matowa

symbol: KIM430

- wózek transportowy na odpady, brudn bielizn , odpady medyczne lub do segregacji odpadów
- przystosowany do jednorazowych worków o pojemno ci 120 litrów
- stela i kłapa w cało ci wykonane ze stali nierdzewnej w gatunku 1.4301 (AISI 304)
- wyposa ony w klawisz no ny
- wyposa ony w system wolnoopadaj cej kłapy
- wyposa ony w klipsy zaciskowe zabezpieczaj ce przed zsuni ciem worka
- niepełna obr cz umo liwiaj ca wyj cie pełnego worka do przodu (bez konieczno ci podnoszenia pełnego worka do góry)
- wózek przystosowany do ł czenia szeregowego za pomoc doł czonego zestawu monta owego w systemie DIY. (np do segregacji odpadów)
- wyposa ony w 4 kółka łyskowe o rednicy 50 mm w tym 2 z hamulcem w dwóch osiach, opony gumowe nie brudz ce posadzki
- kółka w standardzie wykonane ze stali ocynkowanej

Pasuj ce worki jednorazowe

W41, W41N, WON301, WOC301, WOR301, WOY301, WOZ301, WOT301, WOB301, W40, W40N, W40C, W40B, W40Z, W40Y, W40P, W40T



Parametry

wysoko	78 cm
szeroko	38 cm
gł boko	48 cm