

Pojemnik na torebki higieniczne MERIDA STELLA RED LINE, czerwony

symbol: GSR002

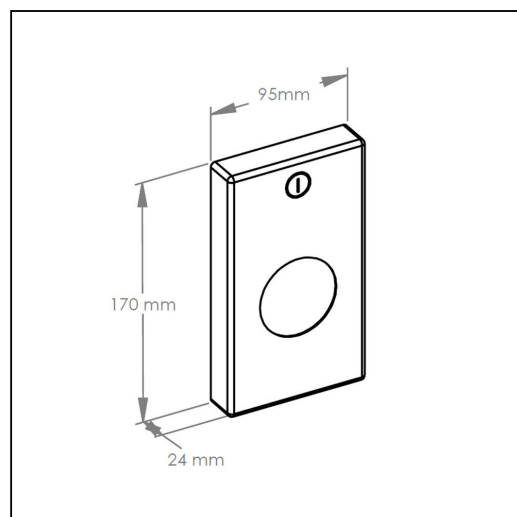
10 lat gwarancji!

- nieduże wymiary
- wymienne wkłady do pojemnika zawierają 30 szt. torebek
- wykonany ze stali nierdzewnej malowanej na czerwono
- zabezpieczony trwałym stalowym zamkiem bankowym
- zamek zlicowany z powierzchni urządzenia
- łączenia boków spawane i szlifowane
- niewidoczne zawiasy

Zachowanie gwarancji wymaga stosowania zasad czyszczenia opisanych w warunkach gwarancji (do pobrania).

Pasujące wkłady

TAA901



Parametry

wysoko	17 cm
szeroko	9,5 cm
głęboko	2,4 cm