

**Pojemnik na podkładki na desk sedesow MERIDA  
STELLA, pojemno 100 szt papierowych podkładek,  
stal matowa**

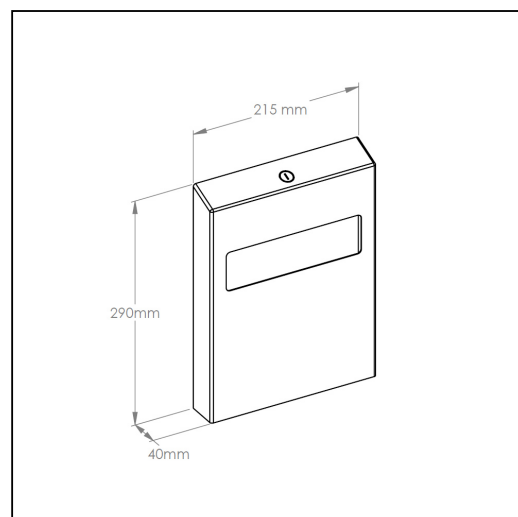
**symbol: GSM001**

10 lat gwarancji!

- wymienne wkłady zawieraj 100 szt. papierowych podkładek higienicznych
- wykonany ze stali nierdzewnej, szorstkowanej (matowej)
- zabezpieczony trwałym stalowym zamkiem b benkowym
- zamek zlicowany z powierzchni urz dzenia
- ł czenia boków spawane i szlifowane
- niewidoczne zawiasy

Zachowanie gwarancji wymaga stosowania zasad czyszczenia i konserwacji opisanych w warunkach gwarancji (do pobrania).

Pasuj ce wkłady  
GP11



**Parametry**

wysoko	29 cm
szeroko	21,5 cm
gł boko	4 cm