

## Pojemnik na podkładki na desk sedesow MERIDA STELLA STONE GREY LINE, szary kamienny

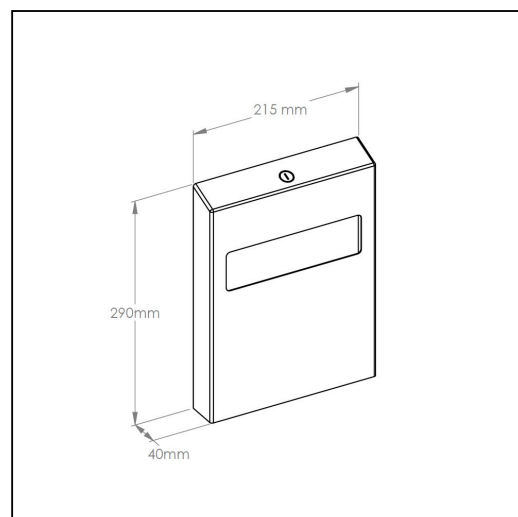
symbol: GSJ001

10 lat gwarancji!

- wymienne wkłady zawieraj 100 szt. papierowych podkładek higienicznych
- wykonany ze stali nierdzewnej malowanej na kolor szary kamienny
- zabezpieczony trwałym stalowym zamkiem b benkowym
- zamek zlicowany z powierzchni urz dzenia
- ł czenia boków spawane i szlifowane
- niewidoczne zawiasy

Zachowanie gwarancji wymaga stosowania zasad czyszczenia i konserwacji opisanych w warunkach gwarancji (do pobrania).

Pasuj ce wkłady  
GP11



### Parametry

wysoko	29 cm
szeroko	21,5 cm
gł boko	4 cm