

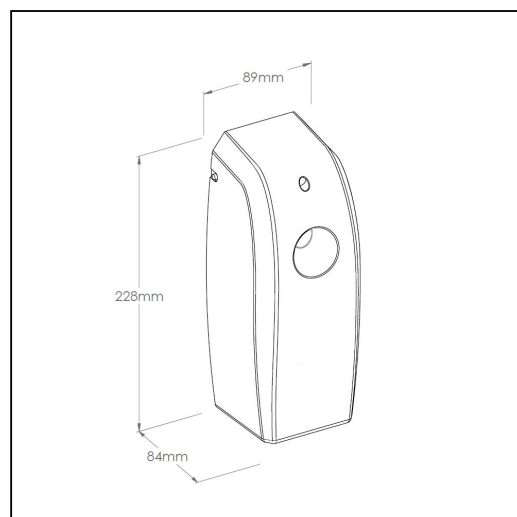
## Elektroniczny odwieczacz powietrza LED, tworzywo ABS, czarny

symbol: GJC702

- w pełni automatyczne działanie
- elegancki, smukły wygląd
- bardzo wysoka skuteczność (pełny efekt zapachowy w pomieszczeniach o kubaturze do 170 m<sup>3</sup>)
- ustawiany czas odstopu między dozowaniem zapachu: 7,5 - 15 - 30 minut
- ustawiany tryb pracy: w dzień, w nocy lub całodobowy
- wskaźnik konieczności wymiany wkładu zapachowego (zielony pulsujący)
- wskaźnik konieczności wymiany baterii (czerwony pulsujący)
- możliwość zastosowania w każdym pomieszczeniu
- zasilany dwiema bateriami R14
- maksymalnie efektywne wykorzystanie baterii
- wykonany z tworzywa ABS
- dostępny w kolorze czarnym
- zamykany na kluczyk

### Pasujące wkłady

OE47, OE46, OE45, OE44, OE43, OE48, OE77, OE49, OE79, OE41, OE42, OE26, OE27, OE21, OE22, OE23, OE24, OE25



### Parametry

wysoko	22,8 cm
szeroko	8,9 cm
głęboko	8,4 cm