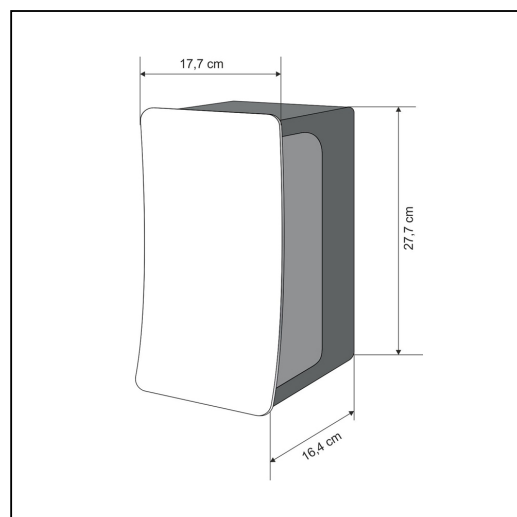


Suszarka do rękawiczek MERIDA ONE, tworzywo ABS, biała/czarna

symbol: EJA101

- uruchamiana automatycznie czujnikiem laserowym
- suszarka wyposażona w silnik wysokoobrotowy szczotkowy
- obudowa w kolorze szarym wykonana z tworzywa ABS
- suszarka w standardzie wyposażona jest w dwa panele przednie w kolorach białym i czarnym
- suszarka działa w dwóch trybach suszenia: ECO (ekonomicznym) i TURBO (przyśpieszonym)
- suszarka posiada dwie tarcze wylotu powietrza: Blade i Multijet
- tarcza Blade działa jak noż powietrzny, zdmuchując wodę z rękawiczki silnym strumieniem powietrza
- tarcza Multijet dystrybuje powietrze otworami o opatentowanym kształcie, zapewniającymi efektywne suszenie szybkim strumieniem powietrza, jednocześnie nie zapewniając cichych prac suszarki
- wyjątkowo małe wymiary
- suszarka wyposażona w filtr HEPA oraz węglowy wkład zapachowy
- suszarka dostępna jest na zamówienie w 14 innych wersjach kolorystycznych

Materiały eksploatacyjne
EAA002, EAA003



Parametry

wysoko	27,7 cm
szeroko	17,7 cm
głęboko	16,4 cm
zasilanie	220V-230V / 50Hz-60Hz
moc znamionowa	833 W
prędkość obrotowa silnika	21.000-30.000 obr/min
pobór prądu	2.7-3.2 A
czas suszenia	6-12 s
natężenie dźwięku	66-71 dB
prędkość powietrza	222-452 km/h
bryzgoszczelność	IP22C
waga	3 kg