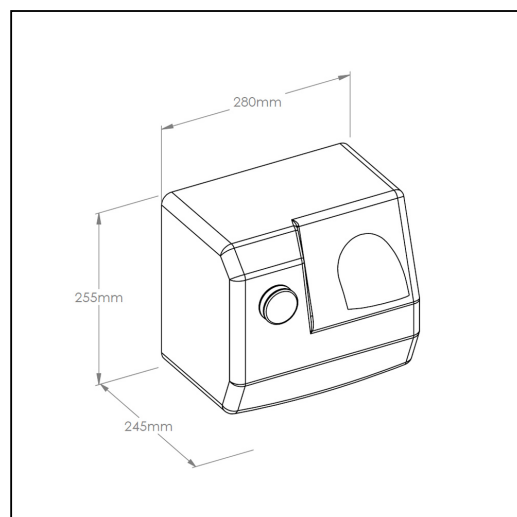


Suszarka do włosów MERIDA BASENOWA, stal polerowana

symbol: EIP585

- czas jednego cyklu pracy: 60 s
- obudowa wykonana ze stali nierdzewnej polerowanej
- moc wyj. ciowa: 2250 W
- grubość podstawy aluminiowej – 3mm
- uruchamiana przyciskiem (sterownik czasowy elektryczno-mechaniczny)
- maksymalna moc i odporność na akty wandalizmu
- przeznaczona do pomieszczeń o wysokim natężeniu ruchu
- obudowa przymocowana do tylnej ścianki przy pomocy 2 odpornych na akty wandalizmu śrub
- zamykana specjalnym kluczem nasadowym
- wentylator ognioodporny wykonany z plastiku UL94-VO
- uniwersalny silnik klasy F zawierający bezpiecznik termiczny
- aluminiowa odrodkowa turbina z podwójnym asymetrycznym wlotem
- element grzewczy zabezpieczony włącznikiem chroniącym suszarkę przed przegrzaniem
- ogranicznik temperatury
- chromowany wylot wykonany z zamaku (cynkowy odlew ciśnieniowy)
- przycisk wykonany z zamaku



Parametry

materiał	stal polerowana
wysoko	25,5 cm
szeroko	28 cm
głęboko	24,5 cm
moc znamionowa	2250 W
moc silnika	250 W
moc grzałki	2000 W
zasilanie	220V-230V / 50Hz-60Hz
prędkość obrotowa silnika	5500 obr/min
pobór prądu	11 A
temperatura powietrza	53 °C
klasa ochrony p. porażenia	klasa I
cykl suszenia	60 s
natężenie dźwięku	70 dB
prędkość powietrza	96 km/h
bryzgoszczelność	IP23
wydajność	5,5 m ³ /min
waga	11,5 kg