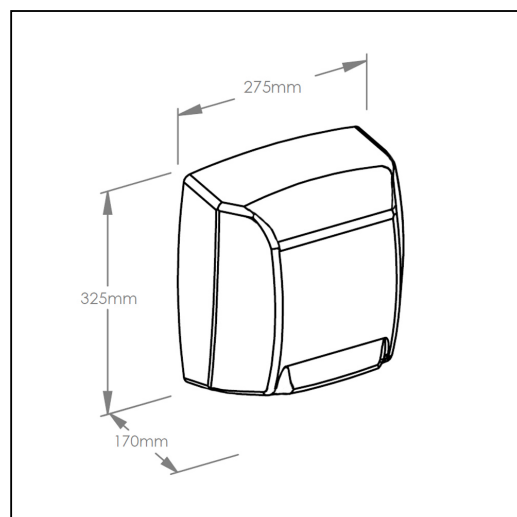


Suszarka do ręk MERIDA MEDIFLOW, stal polerowana

symbol: EIP120

- włączana automatycznie
- obudowa ze stali polerowanej o grubości 2 mm
- ze względu na duży wydajność zalecana w toaletach o dużym natężeniu ruchu



Parametry

materiał	stal polerowana
wysoko	32,5 cm
szeroko	27,5 cm
głęboko	16,5 cm
moc grzałki	2500 W
moc znamionowa	2750 W
moc silnika	250 W
zasilanie	220V-240V / 50Hz-60Hz
prędkość obrotowa silnika	4500 obr/min
pobór prądu	12 A
temperatura powietrza	49 °C
klasa ochrony p. porażenia	klasa II
czas suszenia	29 s
natężenie dźwięku	65 dB
prędkość powietrza	95 km/h
bryzgoszczelność	IP23
wydajność	7,5 m ³ /min
waga	4,85 kg