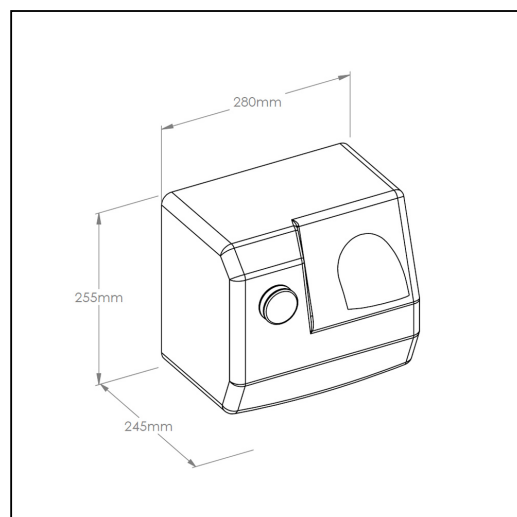


Suszarka do włosów MERIDA BASENOWA, stal matowa

symbol: EIM585

- czas jednego cyklu pracy: 60 s
- obudowa wykonana ze stali nierdzewnej matowej
- moc wyjciowa: 2250 W
- grubo podstawy aluminiowej – 3mm
- uruchamiana przyciskiem (sterownik czasowy elektryczno-mechaniczny)
- maksymalna moc i odporno na akty wandalizmu
- przeznaczona do pomieszcze o wysokim nateniu ruchu
- obudowa przymocowana do tylnej cianki przy pomocy 2 odpornych na akty wandalizmu rub
- zamykana specjalnym kluczem nasadowym
- wentylator ognioodporny wykonany z plastiku UL94-VO
- uniwersalny silnik klasy F zawieraj cy bezpiecznik termiczny
- aluminiowa odrodkowa turbina z podwójnym asymetrycznym wlotem
- element grzewczy zabezpieczony wł cznikiem chroni cym suszark przed przegrzaniem
- ogranicznik temperatury
- chromowany wylot wykonany z zamaku (cynkowy odlew ci nieniowy)
- przycisk wykonany z zamaku



Parametry

materiał	stal matowa
wysoko	25,5 cm
szeroko	28 cm
gł boko	24,5 cm
moc znamionowa	2250 W
moc silnika	250 W
moc grzałki	2000 W
zasilanie	220V-230V / 50Hz-60Hz
pr dko obrotowa silnika	5500 obr/min
pobór pr du	11 A
temperatura powietrza	53 °C
klasa ochrony p. po .	klasa I
cykl suszenia	60 s
nat enie d wi ku	70 dB
pr dko powietrza	96 km/h
bryzgoszczelno	IP23
wydajno	5,5 m ³ /min
waga	11,5 kg