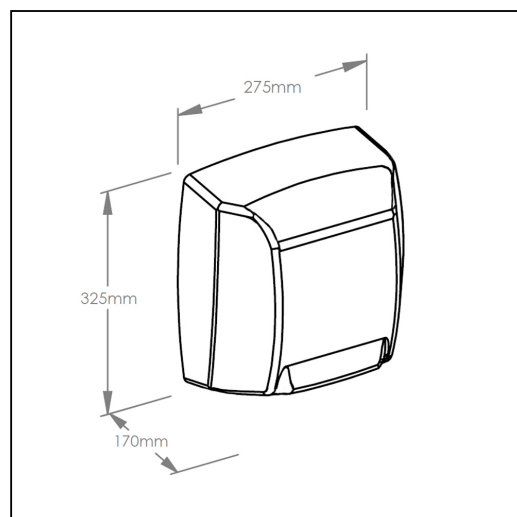


Suszarka do ręk MERIDA MEDIFLOW, stal matowa

symbol: EIM120

- włączana automatycznie
- obudowa ze stali matowej o grubości 2 mm
- ze względu na dużą wydajność zalecana w toaletach o dużym natężeniu ruchu

**Parametry**

materiał	stal matowa
wysoko	32,5 cm
szeroko	27,5 cm
gł boko	17 cm
moc znamionowa	2750 W
moc silnika	250 W
moc grzałki	2500 W
zasilanie	220V-240V / 50Hz-60Hz
prędkość obrotowa silnika	4500 obr/min
pobór prądu	12 A
temperatura powietrza	49 °C
klasa ochrony p. por.	klasa II
czas suszenia	29 s
natężenie dźwięku	65 dB
prędkość powietrza	95 km/h
bryzgoszczelno	IP23
wydajność	7,5 m ³ /min
waga	4,85 kg