

Dozownik płynu dezynfekcyjnego na jednorazowe wkłady 1000 ml MERIDA STELLA stal matowa

symbol: DSM410

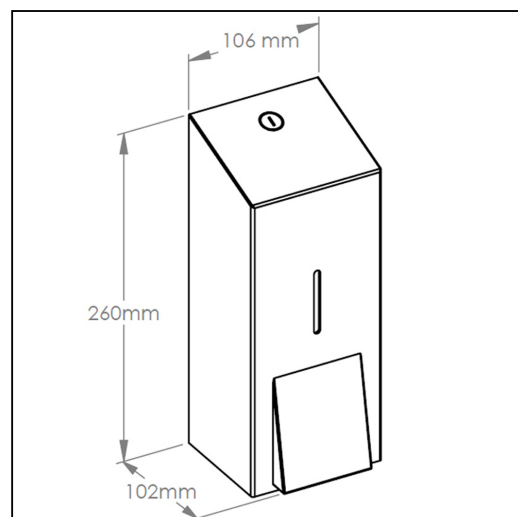
10 lat gwarancji!

- pojemno jednorazowych wkładów 1000 ml
- w sprzeda y wymienne wkłady z płynem dezynfekcyjnym MERIDA Polana DDR+
- wykonany ze stali nierdzewnej, szcztokowanej (matowej)
- zabezpieczony trwałym stalowym zamkiem b benkowym
- zamek zlicowany z powierzchni urz dzenia
- ł czenia boków spawane i szlifowane
- niewidoczne zawiasy

Zachowanie gwarancji wymaga stosowania zasad czyszczenia i konserwacji opisanych w warunkach gwarancji (do pobrania) oraz stosowania oryginalnych wkładów eksploatacyjnych.

Oryginalne wkłady eksploatacyjne

MAD353, M6P, MAD351



Parametry

wysoko	26 cm
szeroko	10,6 cm
gł boko	10,2 cm