

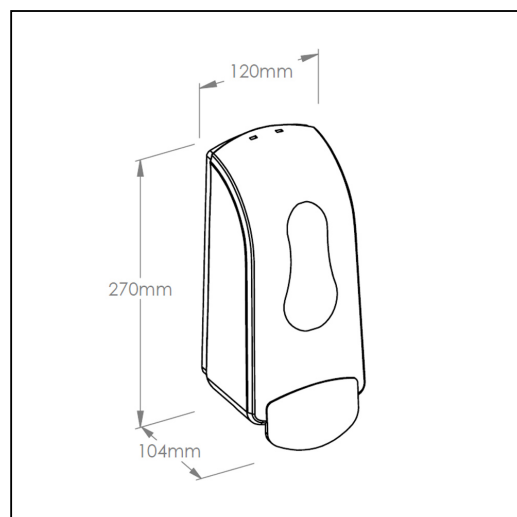
Dozownik płynu dezynfekcyjnego MERIDA ONE na jednorazowe wkłady 700 ml z płynem dezynfekcyjnym MERIDA POLANA DDR+, tworzywo ABS, biały

symbol: DEB402

- pojemno wymiennych wkładów 700 ml
- bardzo wydajny
- w sprzedaży wkłady z płynem dezynfekcyjnym
- dostępny w kolorze białym
- wykonany z tworzywa ABS
- zamykany na kluczyk

Pasuje do płynów dezynfekcyjnych

MAD254



Parametry

wysoko	27 cm
szeroko	12 cm
gł boko	10,4 cm