

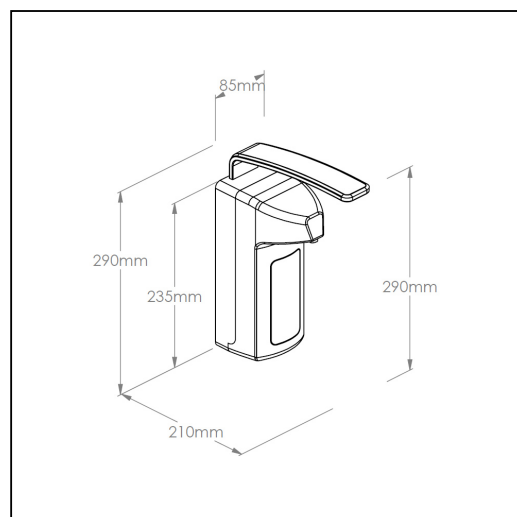
Dozownik z przyciskiem łokciowym na wkłady 500 ml, tworzywo ABS

symbol: D9P

- pojemność wymiennych wkładów 500 ml
- możliwość ustawienia objętości pojedynczej dozy na 0.5, 1 lub 1.5 ml
- do dozowania mydła w płynie, kremu do rąk oraz płynu dezynfekcyjnego
- pompa dozująca wykonana z polipropylenu
- przezroczyste pojemniki umożliwiają kontrolę poziomu płynów
- w sprzedaży wymienne wkłady z mydłami, kremami i płynami dezynfekcyjnymi
- uruchamiany przyciskiem łokciowym
- wykonany z tworzywa sztucznego

Pasująco wkłady

MAD153, MAD151, M6R, M4R, KR12



Parametry

wysoko	29 cm
szeroko	8,5 cm
głęboko	21 cm