

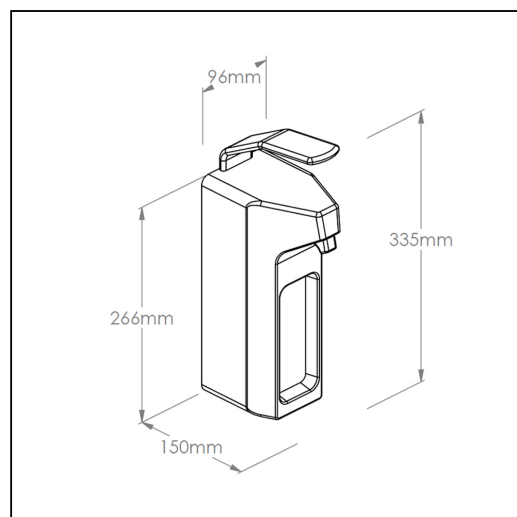
## Dozownik płynu dezynfekcyjnego z przyciskiem łokciowym, pojemno zbiornika 1000 ml, tworzywo ABS

symbol: D10P

- pojemno zbiornika 1000 ml
- płyny uzupełniane z kanistra
- mechanizm dozuj cy wykonany ze stali kwasoodpornej, łatwy w demonta u
- mo liwo pełnej sterylizacji
- nadaje si do wszystkich rodzajów płynów dezynfekcyjnych
- przezroczysty pojemnik umo liwia kontrol poziomu płynu dezynfekcyjnego
- uruchamiany przyciskiem łokciowym

Pasuj ce płyny dezynfekcyjne

MAD164, MAD154, MAD153, MAD161, MAD151, MAD152



### Parametry

wysoko	33,5 cm
szeroko	9,6 cm
gł boko	15 cm