

## Automatyczny bezdotykowy podajnik r czników papierowych w rolach MERIDA STELLA Anti-FingerPrint AUTOMATIC MAXI, stal matowa z powłok AFP

symbol: CSM573

10 lat gwarancji!

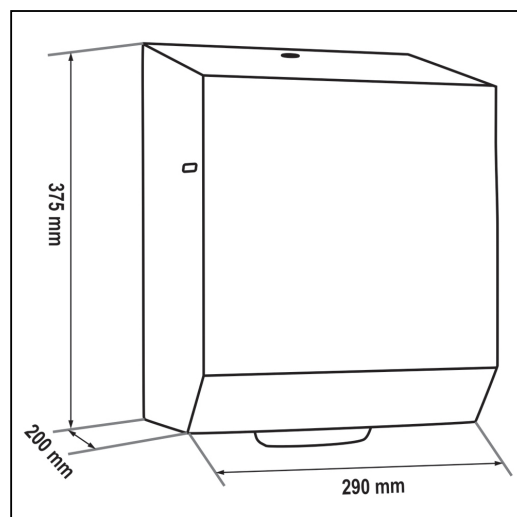
Automatyczny, bezdotykowy podajnik r czników papierowych w roli zapewnia higieniczne u ytkowanie, dotykany jest tylko pobierany r cznik. Podajnik r czników zasilany jest 4 bateriami alkalicznymi R20, baterie doł czzone lub zasilaczem sieciowym. Zasilacz chowany wewn trz urz dzenia w miejscu kasety na baterie, zasilacz mo na podł czy bezpo rednio do puszk elektrycznej za urz dzeniem (zasilacz kupowany osobno). W urz dzeniu łatwo zakłada si now rolk papieru z wykorzystaniem wewn trznego przycisku AUTO FEED do automatycznego nawini cia papieru na rolki. Diodowy wska nik stanu urz dzenia, umiejscowiony w dolnej cz ci podajnika, migaj c na niebiesko sygnalizuje gotowo do pracy, migaj c na czerwono co 5 sekund sygnalizuje słabe baterie, wiec c stale na czerwono sygnalizuje wyczerpane baterie, migaj c pulsacyjnie na czerwono sygnalizuje zakleszczenie papieru w urz dzeniu. W podajniku jest łatwy dost p do mechanizmu tn cego umo liwiaj cy bezproblemowe czyszczenie oraz konserwacj urz dzenia. Podajnik r czników zabezpieczony jest trwałym stalowym zamkiem b benkowym. Zamek zlicowany z powierzchni urz dzenia. Ł czenia boków podajnika r czników s spawane i szlifowane. Urz dzenie posiada niewidoczne zawiasy, obudowa i tylna cianka wykonana ze stali nierdzewnej. Zamykany na klucz.

Automatyczny, bezdotykowy podajnik r czników papierowych pokryty jest specjaln powłok zabezpieczaj c przed pozostawianiem odcisków palców Anti-FingerPrint - AFP.

Powłoka zapewnia ochron przed pozostawianiem odcisków palców na powierzchni urz dze wykonanych ze stali nierdzewnej, a tak e redukuje rozwój bakterii i grzybów na zabezpieczonej powierzchni. Powłoka nie zmienia estetyki oraz odczu dotykowych zabezpieczonej powierzchni. Zastosowanie nanotechnologii sprawia, e powłoka jest zupełnie niewidoczna przy zachowaniu bardzo wysokiej odporno ci na cieranie. Podajnik jest zabezpieczony przed odciskami palców bez zmiany faktury stali nierdzewnej. Powłoka chroni tak e przed przywieraniem brudu do powierzchni podajnika, ułatwiaj c zachowanie czysto ci, jednocze nie skracaj c i upraszczaj c czyszczenie oraz piel gnacj .

Zachowanie gwarancji wymaga stosowania zasad czyszczenia opisanych w warunkach gwarancji (do pobrania) oraz stosowania r czników MERIDA AUTOMATIC.

CHRONI PRZED POZOSTAWIANIEM ODCISKÓW PALCÓW  
REDUKUJE ILO BAKTERII I GRZYBÓW  
UŁATWIA CZYSZCZENIE  
CHRONI POWIERZCHNI



Parametry

wysoko	37,5 cm
szeroko	29 cm
gł boko	20 cm