

Pojemnik na rolki papierowe w roli w systemie listkowym MERIDA ONE CENTER PULL, tworzywo ABS, czarny

symbol: CEC701

Pojemnik przeznaczony do rolki papierowych w rolach typu CENTER PULL.

Wykonany jest z wysokiej jakości tworzywa.

Pojemnik posiada specjalną wkładkę dozującą, która jest dzielona, dzięki czemu nie ma konieczności przekładania rolki papieru przez otwór dyszy, rolki wystarczy wcisnąć w szczelinę w dyszy i zamknąć przedni pokryw dozownika; przy otwieraniu czy zamykaniu pojemnika dysza automatycznie otwiera się/zamyka.

Wkładka dozująca pozwala na dozowanie rolki "listek po listku".

Rolki zrywa się na perforacji, co ułatwia pobranie rolki z pojemnika, zmniejsza jego zużycie oraz ilość odpadów.

Pojemnik posiada 13-stopniową regulację otworu dozującego za pomocą kluczyka do otwierania pojemnika. Umożliwia to dopasowanie otworu dozującego do konkretnego rolki.

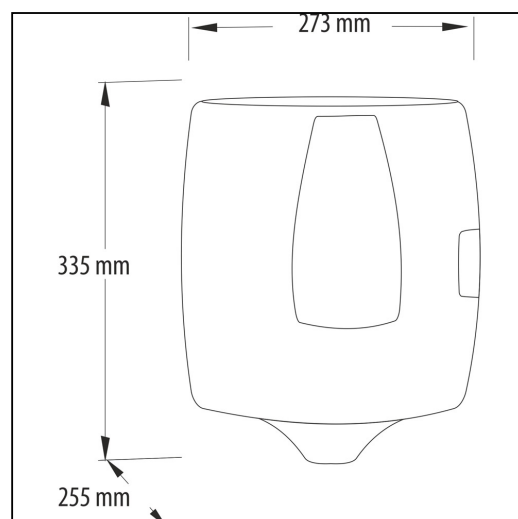
Dzięki unikalnej konstrukcji wkładanie papieru do otworu dozującego jest banalnie proste.

W urządzeniu można stosować rolki perforowane jedno lub dwuwarstwowe. Boczne otwieranie pojemnika ułatwia wymianę rolki papieru oraz umożliwia montaż bezpośrednio pod szafkę wiszącą bez konieczności pozostawienia miejsca nad pojemnikiem (co konieczne jest w pojemnikach otwieranych od góry). Boczne otwieranie umożliwia zamontowanie pojemnika "do góry nogami" (montaż pojemnika pod lub na blacie).

Zamykany na kluczyk.

Pasuje do rolki

RES104, REB701, RKB102, RKZ102, ROB105, RTB101, RTB708, RTE701, RTN701, RTB701



Parametry

wysoko	33,5 cm
szeroko	27,3 cm
głęboko	25,5 cm