



SUSZARKA KIESZENIOWA MERIDA EXP'AIR



INSTRUKCJA MONTAŻU I OBSŁUGI

1. Dane producenta, deklaracja zgodności.

Suszarki kieszeniowe: MERIDA EXP'AIR

Dziękujemy za wybór kieszeniowej suszarki do rąk Merida EXP'AIR. W razie pytań dotyczących urządzenia, na które nie znajdziecie Państwo odpowiedzi w poniższej instrukcji montażu, użytkowania i konserwacji, prosimy o kontakt z firmą Merida Sp. z o.o. W tym celu należy podać nr seryjny suszarki oraz informacje dotyczące miejsca i daty jej zakupu.

Dystrybutor i Dostawca:

MERIDA Sp. z o.o.
Ul. Karkonoska 59
53-015 Wrocław

Tel. 71 33 97 888
Mail: sekretariat@merida.com.pl

Deklaracja zgodności

Wyroby: Suszarki kieszeniowe do rąk, Merida Exp'air

Wyroby są zgodne z wymaganiami następujących norm i dyrektyw:

Dyrektywa EMC 2014/35/EU
EN 60335-1:2002+2:2010+A15 :2011

Dyrektywa niskiego napięcia 2006/95/CE (LVD)
EN 60335-2-23 :2004 +A2:2015
EN 62233:2005

Miejsce i data wydania: Wrocław, 07.01.2020.

Nazwisko, Stanowisko, Podpis:

Zdzisław Gołębiowski, Wiceprezes Zarządu

MERIDA Sp. z o.o.
wiceprezesa
Zdzisław Gołębiowski

MERIDA Sp. z o.o.
53-015 WROCLAW Karkonoska 59
Regon 930307106 NIP 899-00 24-020
KRS 0000144336

2. Opis urządzenia, informacje ogólne.

Opis urządzenia:

Suszarka kieszeniowa do rąk Merida Exp'air (EIB301) jest urządzeniem bezdotykowym, które suszy ręce silnym podmuchem ciepłego powietrza. Sterowana jest czujnikiem zbliżeniowym, który włącza suszarkę po wykryciu rąk. Urządzenie charakteryzuje łatwość i bezpieczeństwo obsługi oraz intensywny nawiew powietrza, co skraca czas suszenia.

Obudowa suszarki wykonana jest z aluminium oraz trwałego tworzywa ABS, które gwarantują wysoką odporność na uszkodzenia mechaniczne.

Suszarka kieszeniowa Merida Exp'air jest produktem o innowacyjnej konstrukcji umożliwiającą komfortowe suszenie rąk zarówno osobom dorosłym jak i dzieciom. Dzięki horyzontalnemu umieszczeniu otworu do suszenia rąk suszarka ma niewielkie rozmiary, co pozwala na zamontowanie jej np. pod blatem. Taki sposób suszenia rąk jest idealny dla osób niepełnosprawnych (szczególnie poruszających się na wózkach inwalidzkich). Jest to także doskonały produkt do szkół, przedszkoli oraz innych miejsc pobytu dzieci.

Suszarka Merida Exp'air występuje w podstawowym wariantcie wykończenia:
EIB301 – z obudową w kolorze białym

Na indywidualne zamówienie dostępne są także inne warianty wykończenia:

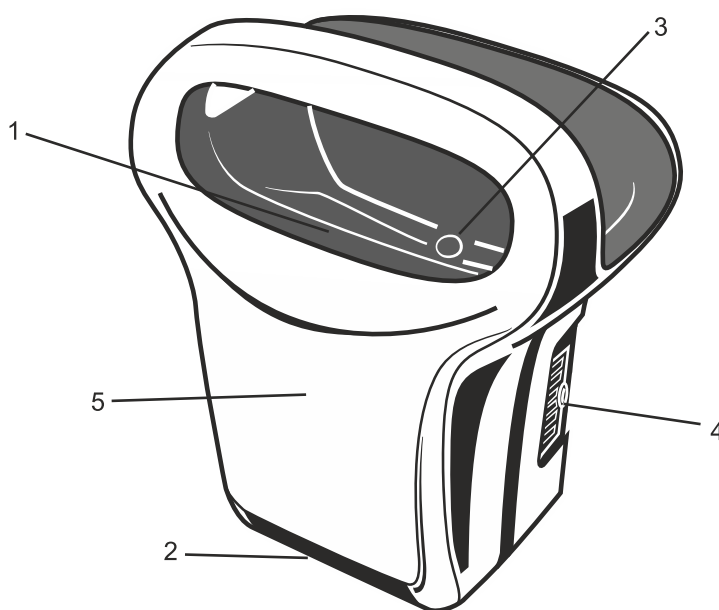
EIC301 - z obudową w kolorze czarnym
EIS301 - z obudową w kolorze szarym
EIB302 - z obudową w kolorze białym (KIDS)

Sposób użytkowania:

1. Umieść obie ręce w komorze suszenia. Suszarka uruchomi się automatycznie.
2. Powoli przesuwaj ręce pod strumieniem powietrza. Po wysuszeniu wyjmij je, a suszarka wyłączy się automatycznie po około 2-4 sekundach i pozostanie gotowa do pracy.
3. Suszarka posiada zabezpieczenie przed przegrzaniem i po około 5 minutach ciągłej pracy wyłączy się automatycznie na około 60 sekund.

Budowa

1. diody LED
2. zbiornik na wodę
3. otwór odpływowy odprowadzający wodę do zbiornika
4. kaseeta na filtr (filtry znajdują się po obu stronach urządzenia)
5. obudowa suszarki



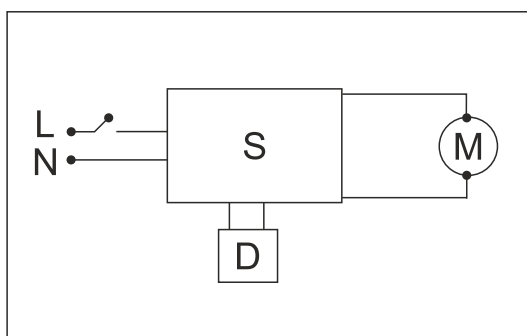
rys.1

3. Schemat elektryczny / wymiary / podstawowe parametry tech.

Budowa suszarki:

- Suszarka wykonana jest z aluminium oraz trwałego tworzywa ABS, które gwarantują wysoką odporność na uszkodzenia mechaniczne.
- Suszarka Merida Exp'air wyposażona jest w wysokoobrotowy silnik szczotkowy.
- Suszarka uruchamiana jest czujnikiem zbliżeniowym na podczerwień.
- Suszarka wyposażona jest w dwa filtry miedziane, których nie trzeba wymieniać, należy je jedynie czyścić.
- Woda zdmuchiwana z rąk odprowadzana jest do specjalnego zbiorniczka, który znajduje się w dolnej części suszarki, istnieje również możliwość połączenia odpływu przelewowego ze zbiorniczka bezpośrednio do sieci kanalizacyjnej.

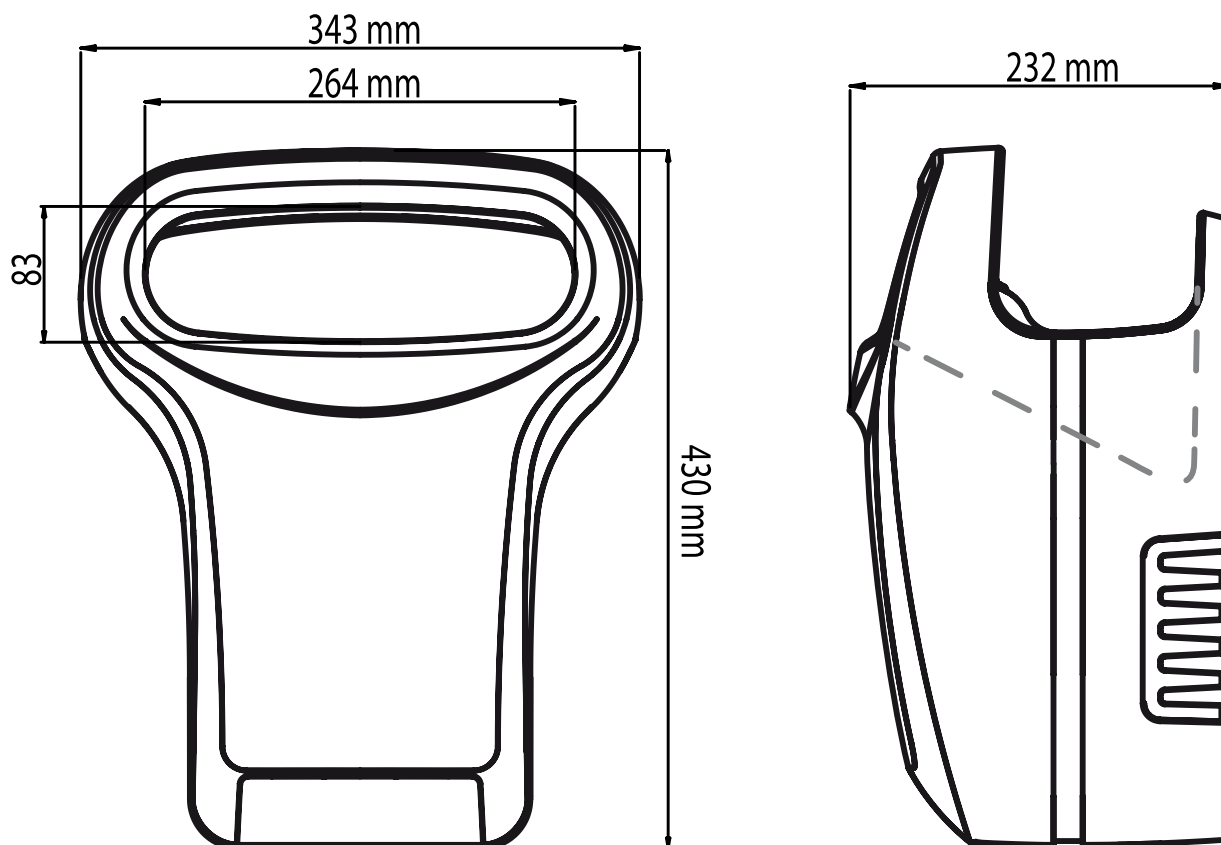
Schemat elektryczny:



M - silnik
D - czujnik ruchu
S - moduł sterowania

rys.2

Wymiary suszarki:



rys.3

Parametry techniczne:

tabela 1

Symbol / model	EIB301
Materiał	Aluminium, ABS
Zasilanie	220V-240V/50Hz-60Hz
Moc nominalna	800 W
Moc silnika	800 W
Moc grzałki	nie posiada
Pobór prądu (w trybie oczekiwania)	2 W
Prędkość obrotowa silnika	26500 obr/min
Temperatura powietrza przy wylocie	40°C
Izolacja	Klasa II
Efektywny czas suszenia	10-15 s.
Poziom hałasu (w odległości 30 cm)	75 dB
Prędkość powietrza przy wylocie	396 km/h
Wydajność	140 m ³ /h
Stopień zabezpieczenia	IP44
Wymiary	43 x 34,3 x 23,2 cm
Waga	7 kg

4. Ważne informacje dotyczące bezpieczeństwa.

 **Przed rozpoczęciem montażu i użytkowania urządzenia należy przeczytać treść wszystkich informacji i znaków ostrzegawczych zamieszczonych w niniejszej instrukcji.**

 **Podczas montażu i użytkowania sprzętu elektrycznego należy zawsze przestrzegać podstawowych zasad bezpieczeństwa, włączając poniższe:**

- a) Suszarkę należy użytkować tylko zgodnie z przeznaczeniem. W razie pytań należy się kontaktować z podmiotem odpowiedzialnym;

- b) Urządzenie może być użytkowane przez osoby (w tym dzieci) o ograniczonych możliwościach fizycznych, sensorycznych lub umysłowych oraz nieposiadające doświadczenia i wiedzy odpowiednich do jego obsługi pod warunkiem, że otrzymały one instrukcje użytkowania lub znajdują się pod opieką osoby odpowiedzialnej za ich bezpieczeństwo;
- c) Nie należy zezwalać dzieciom na zabawę urządzeniem;
- d) Nie wolno zasłaniać wlotów i wylotów powietrza;
- e) W przypadku awarii lub uszkodzenia urządzenia, po wyczerpaniu działań opisanych w dziale „Rozwiązywanie problemów” należy odłączyć suszarkę od zasilania i skontaktować się z autoryzowanym serwisem;
- f) Przed wykonywaniem jakichkolwiek czynności konserwacyjnych upewnij się, że urządzenie jest odłączone od zasilania elektrycznego;
- g) Suszarka nie powinna być narażona na działanie czynników atmosferycznych (deszcz, słońce etc.);
- h) Suszarki nie można pod żadnym pozorem myć bieżącą wodą, ani rozpylać nad nią żadnych płynów;
- i) Podłączenie urządzenia do sieci elektrycznej powinno zostać przeprowadzone przez osobę z odpowiednimi uprawnieniami;
- j) Suszarka musi być podłączona do stałej instalacji elektrycznej, zabezpieczonej zgodnie z obowiązującymi przepisami w wyłącznik różnicowoprądowy wysokiej czułości $I_n \leq 0,03A$;
- k) Pomiędzy suszarką a przyłączem do sieci powinien znajdować się przełącznik o odstępnie między stykami co najmniej 3 mm;
- l) Instalacja elektryczna musi być uziemiona zgodnie z obowiązującymi przepisami i normami;
- m) Suszarka nie może zostać zainstalowana na palnej powierzchni;
- n) **W celu zapewnienia prawidłowej i bezpiecznej pracy suszarki należy przestrzegać wszelkich zaleceń dotyczących montażu urządzenia zawartych w niniejszej instrukcji. Zgodnie ze standardami europejskimi użycie kleju lub podobnych metod jest zabronione;**
- o) **Niespełnienie ww. warunków może być przyczyną utraty gwarancji na urządzenie;**

5. Montaż.



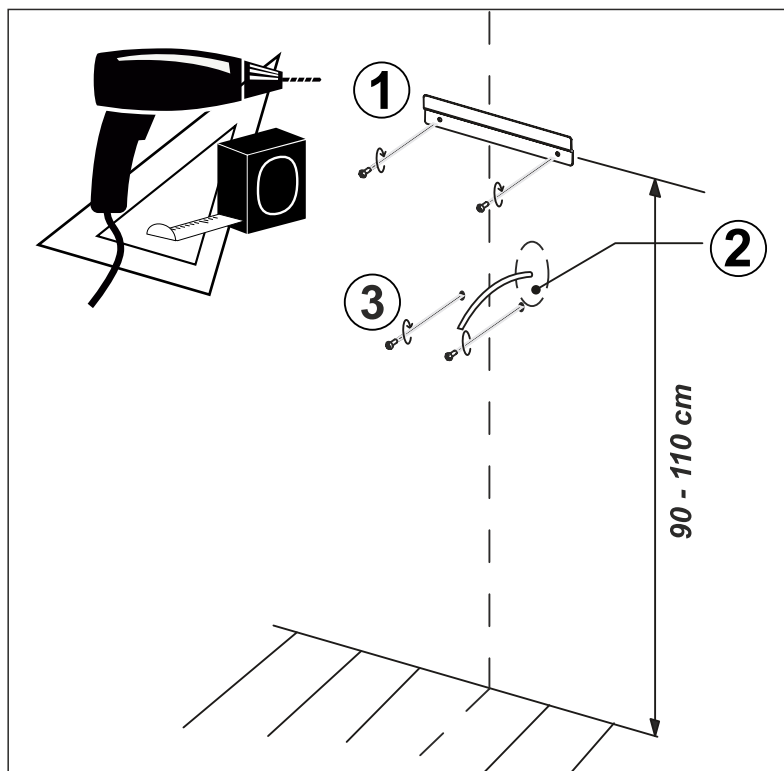
INSTALACJA URZĄDZENIA POWINNA BYĆ PRZEPROWADZONA PRZEZ WYKWALFIKOWANEGO I UPRAWNIONEGO MONTERA. URZĄDZENIE MOŻE BYĆ ZAINSTALOWANE JEDYNIEM NA INSTALACJI STAŁEJ.

1. Odłącz zasilanie i upewnij się, że nie zostanie ono nawet przypadkowo włączone przed zakończeniem instalacji.
2. Suszarkę należy przymocować do ściany za pomocą metalowej płytki montażowej (rys. 4 - poz. 1). Wywierć otwory na odpowiedniej wysokości - od 90 do 110 cm od podłogi, włóż kołki rozporowe. Zamontuj płytkę montażową przy pomocy dwóch wkrętów.
3. Przygotuj wyjście kabla (rys. 4 - poz. 2) na wysokości dostosowanej do wysokości montowanego urządzenia.

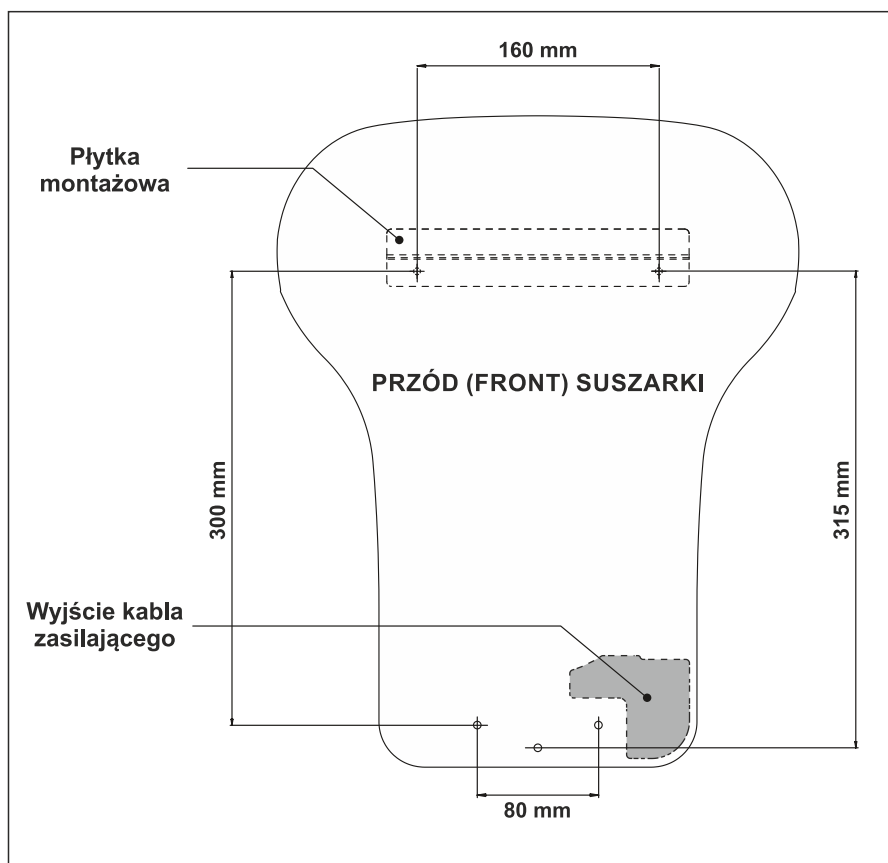
Należy pamiętać o odległościach montażu płytki montażowej (w zależności kto będzie z suszarki korzystał - osoba dorosła, dziecko, osoba niepełnosprawna) (rys. 4, rys. 10 i tabela 2). Zalecany odstęp między zamontowanymi suszarkami powinien wynosić minimum 60 cm. Suszarka może być montowana bezpośrednio obok umywalk lub pod blatami umywalk, itp. (suszarka posiada certyfikat SE-96056 dotyczący IP44 - ochrona przed dostępem do części niebezpiecznych oraz ochrona przed bryzgami wody z dowolnego kierunku).

4. Wywierć dolne otwory montażowe, włóż kołki rozporowe (rys. 4 - poz 3).

Zaleca się użyć szablonu do wiercenia otworów dołączony do opakowania urządzenia. Na rysunku nr 5 pokazano jak należy skorzystać z szablonu montażowego, aby poprawnie zamontować suszarkę do ściany.

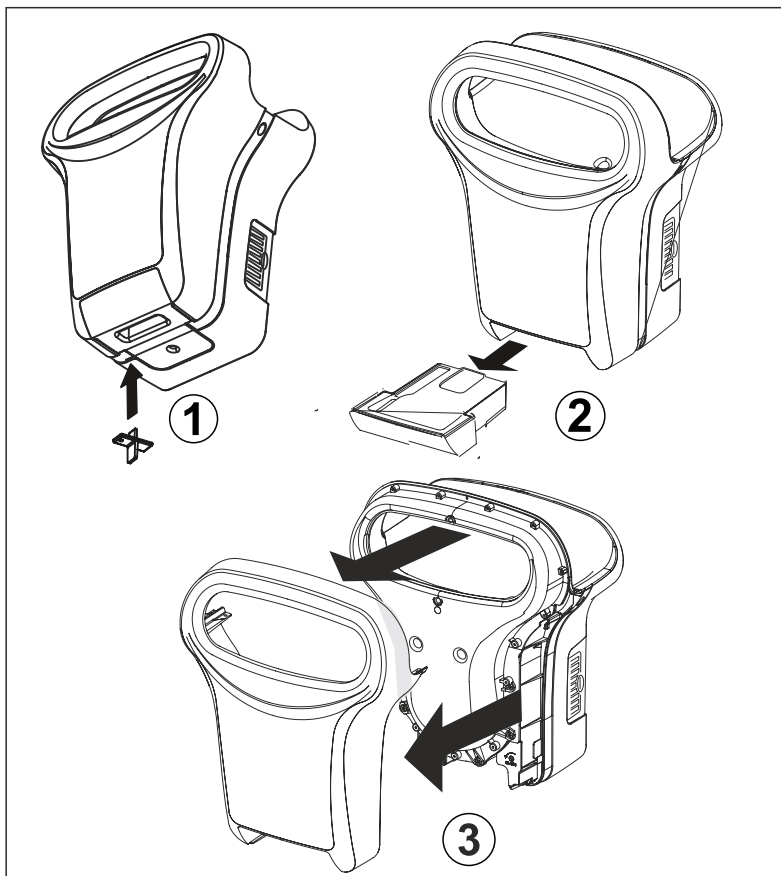


rys. 4



rys.5

5. Przygotowanie urządzenia do montażu. Włóż klucz (dostarczany wraz z urządzeniem) do otworu znajdującego się pod spodem urządzenia (rys. 6 - poz. 1).
6. Wyciągnij zbiornik wody (rys. 6 - poz. 2).
7. Zdejmij obudowę (rys. 6 - poz. 3). Nowe urządzenia są dostarczane bez przykręconej obudowy, zdejmij obudowę pociągając ją do przodu.



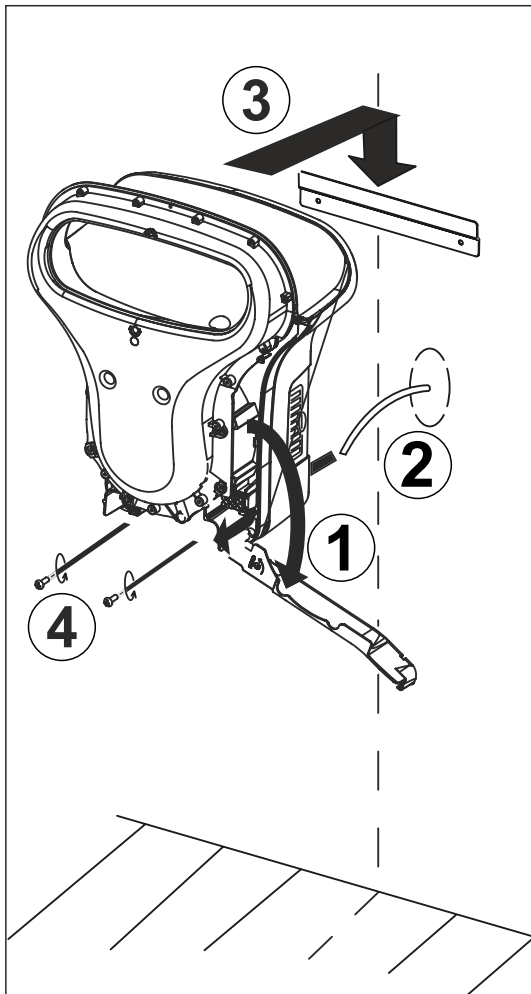
rys. 6

8. Montaż suszarki do ściany. Otwórz transparentną osłonę przyłącza elektrycznego znajdującą się z boku suszarki (lekką naciskając górną, lewą część osłony w stronę suszarki a następnie odblokowując zaczep) (rys. 7 - poz. 1).
 9. Przeciągnij kabel zasilający przez owalny otwór z tyłu suszarki do listwy przyłącza elektrycznego (rys. 7 - poz. 2).
 10. Zawieś urządzenie na metalowej płycie montażowej (rys. 7 - poz. 3).
 11. Przykręć dół suszarki przy pomocy dwóch wkrętów do ściany (rys. 7 - poz. 4).
 12. Podłącz suszarkę do zasilania. Zamocuj i dokręć dławik kablowy na kablu zasilającym, dostosowując odpowiednią długość kabla.
- Podłącz przewody zasilające do listwy zaciskowej, zgodnie z oznaczeniami:
- podłącz przewód fazowy do bloku zacisków oznaczonego „L”
 - podłącz przewód neutralny do bloku zacisków oznaczonego „N” (rys. 8)

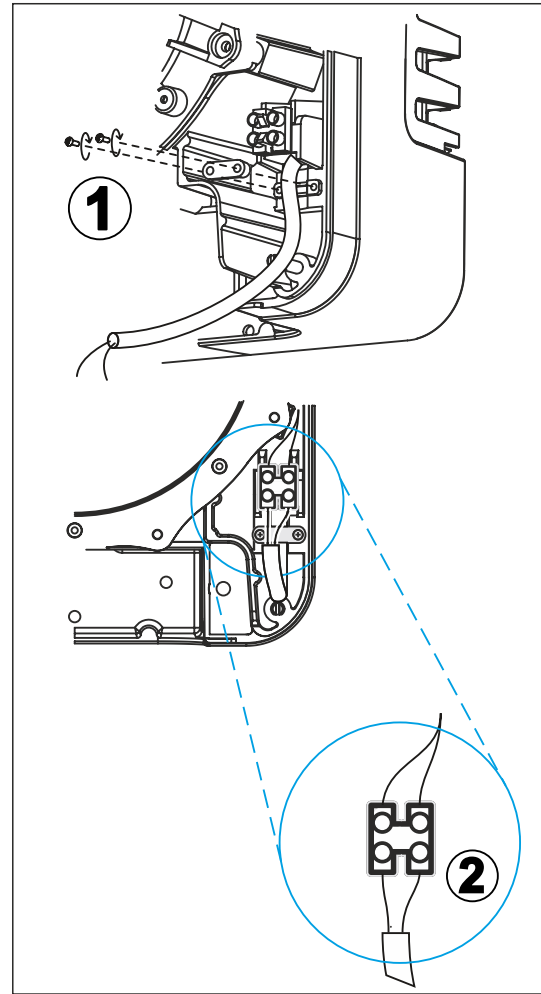
Instalację powinna wykonać tylko wykwalifikowana osoba posiadająca odpowiednie uprawnienia!

UWAGA. Suszarka może być podłączona do instalacji elektrycznej za pomocą kabla sieciowego z wtyczką, w który urządzenie nie jest fabrycznie wyposażone.

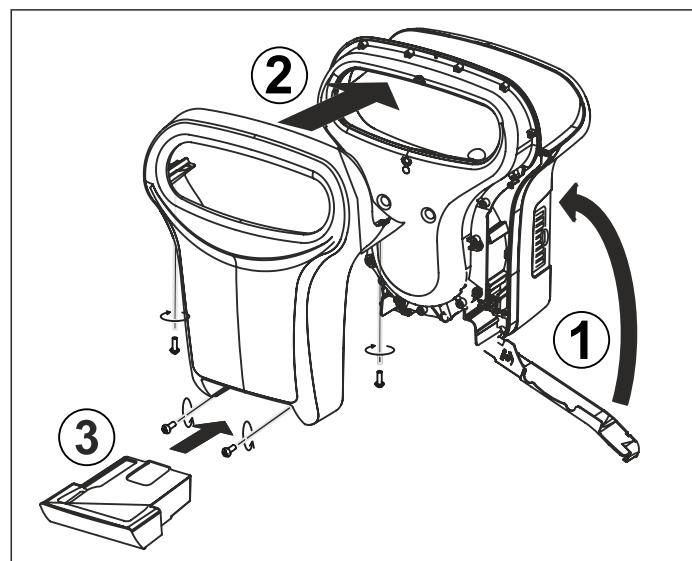
13. Stała odległość między stykami musi wynosić nie mniej niż 3 mm.
14. Zamknij transparentną osłonę przyłącza elektrycznego znajdującą się z boku suszarki (rys. 9 - poz. 1).
15. Załóż przednią obudowę, dokręć cztery śruby (rys. 9 - poz. 2).
16. Włóż zbiornik na wodę (rys. 9 - poz. 3).
17. Suszarka gotowa do użycia.



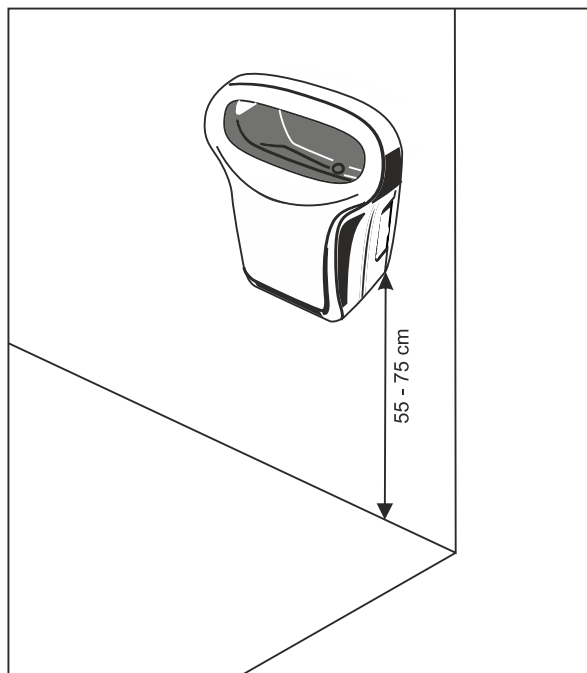
rys. 7



rys. 8



rys. 9


rys. 10
Rekomendowana wysokość montażu.

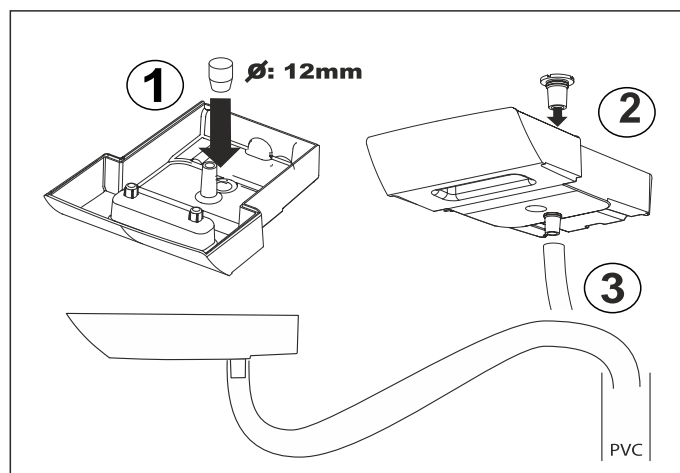
Od podłogi do dolnej krawędzi suszarki.

tabela 2

Mężczyźni	Kobiety	Dzieci 11-17 lat	Dzieci 3-10 lat	Niepełnosprawni
75 cm	65 cm	65 cm	55 cm	65 cm

Suszarkę Merida Exp'air można w prosty sposób podłączyć do sieci kanalizacyjnej. W tym celu:

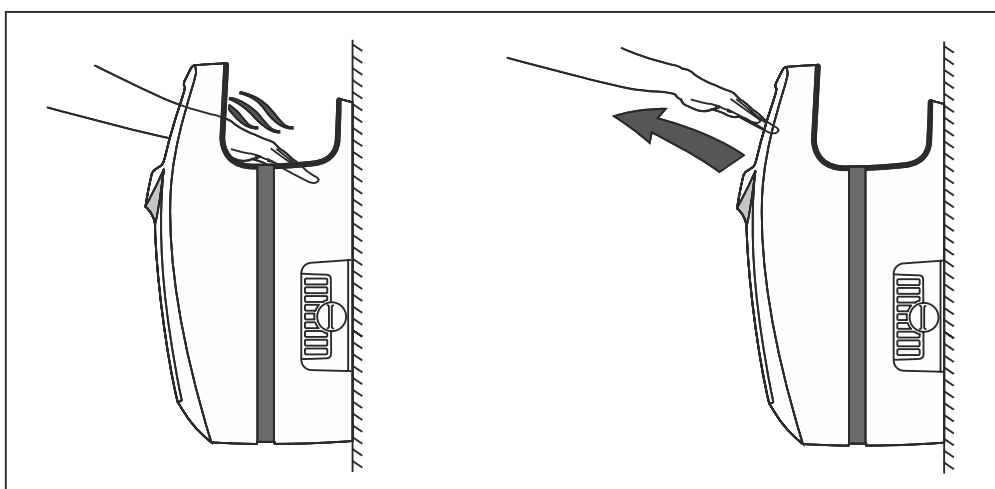
1. Wywierć na dnie zbiornika na wodę otwór odpływowy o średnicy 12 mm (rys. 11 - poz. 1).
2. Załóż gumowy łącznik (znajdujący się w komplecie) odprowadzający wodę (rys. 11 - poz. 2) i połącz go za pomocą wężyka (brak w zestawie) z rurą kanalizacyjną / odpływową (rys. 11 - poz. 3) (opcjonalnie zainstaluj syfon, aby uniknąć nieprzyjemnych zapachów).


rys. 11

6. Użytkowanie suszarki.

Suszarka kieszeniowa Merida Exp'air jest produktem o innowacyjnej konstrukcji umożliwiającej komfortowe suszenie rąk zarówno osobom dorosłym jak i dzieciom. Dzięki horyzontalnemu umieszczeniu otworu do suszenia rąk suszarka ma niewielkie rozmiary, co pozwala na zamontowanie jej np. pod blatem. Taki sposób suszenia rąk jest idealny dla osób niepełnosprawnych (szczególnie poruszających się na wózkach inwalidzkich). Jest to doskonały produkt do szkół, przedszkoli, zakładów pracy, szeroko pojętych gabinetów SPA i odnowy biologicznej, galerii handlowych, itp. Obudowa suszarki wykonana jest z aluminium, inne elementy suszarki to wysokiej jakości tworzywo ABS, co sprawia że suszarka jest niezwykle odporna na uszkodzenia mechaniczne i wilgoć.

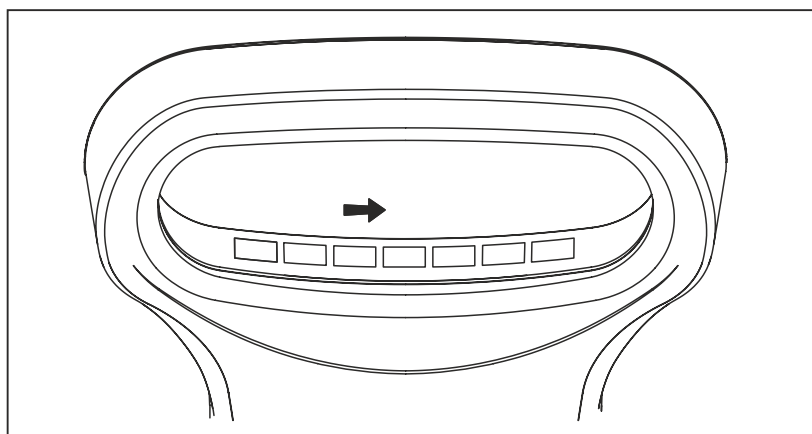
Obsługa suszarki jest bardzo prosta, umieść obie ręce w komorze suszenia. Suszarka uruchomi się automatycznie. Przesuwaj dłonie w kierunku do i od siebie, aż do ich wysuszenia. Woda będzie zdmuchiwana szybkim strumieniem ciepłego powietrza (rys. 12). Po około 10-15 sekundach ręce zostaną wysuszone, urządzenie zatrzyma się automatycznie, gdy czujnik podczerwieni nie wykryje rąk w zakresie działania.



rys. 12

Diody LED.

Zaraz po podłączeniu suszarki do zasilania elektrycznego diody LED sygnalizują proces kalibracji czujnika podczerwieni migając przez 10 sekund naprzemiennie z prawej do lewej strony. W tym czasie nie używaj urządzenia. Po procesie kalibracji, gdy suszarka jest włączona oraz w trakcie suszenia, świecą się diody LED (6 lampek - w kolorze niebieskim), znajdujące się na przednim panelu komory suszenia, wskazują, że urządzenie działa poprawnie (rys. 13). Jeśli diody LED nie świecą, urządzenie może być nie podłączone do zasilania lub uległo uszkodzeniu. Suszarka jest wyposażona w zabezpieczenie przed przegrzaniem. Silnik wyłącza się automatycznie na około 60 sekund po około 5 minutach ciągłej pracy. Szybko migająca dioda sygnalizuje fakt automatycznego wyłączenia suszarki. Po 15 powtarzających się cyklach ciągłej pracy silnika przez 5 minut, suszarka blokuje się (zabezpieczenie termiczne), co sygnalizuje migająca powoli dioda (niebieskie światło), co wiąże się z koniecznością zresetowania suszarki poprzez odłączenie jej na krótko od zasilania.

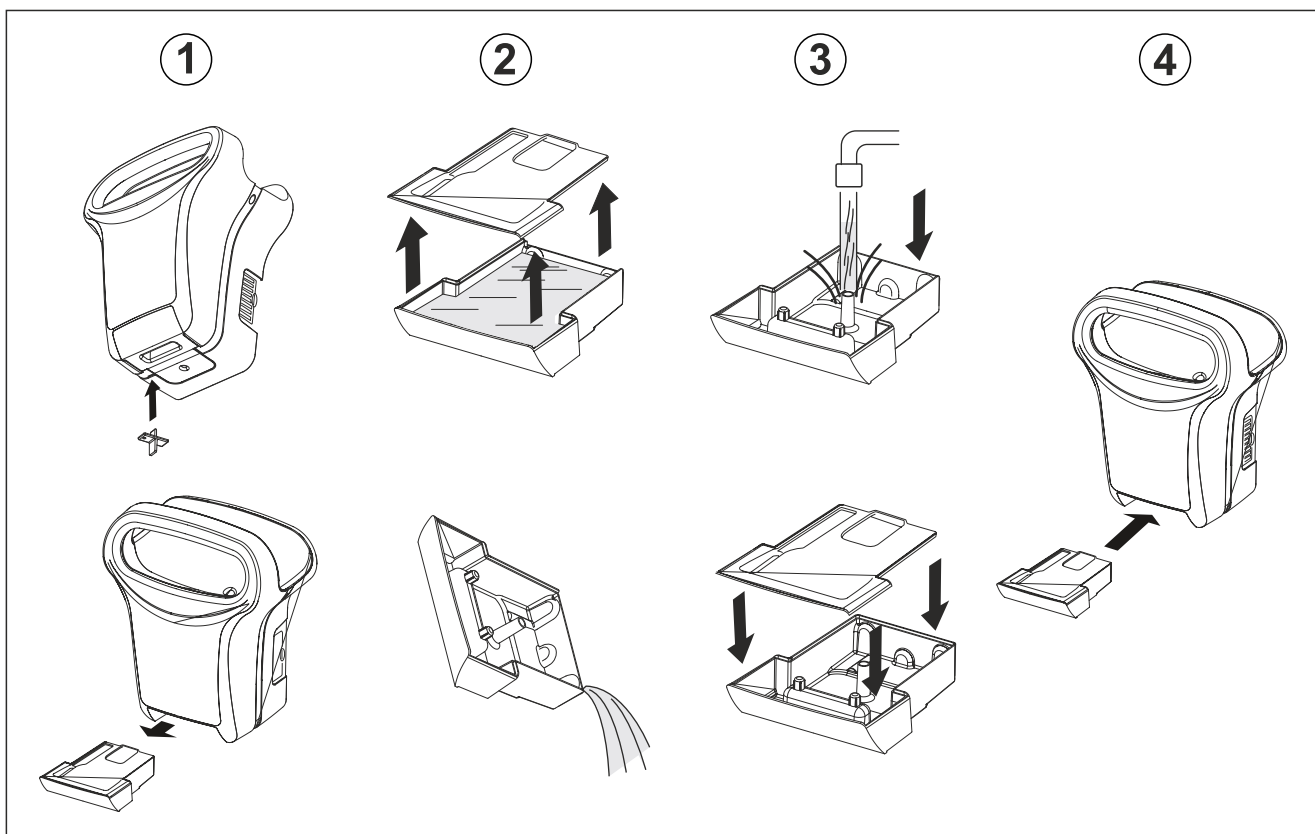


rys. 13

7. Cykliczne czynności eksploatacyjne.

Opróżnianie i czyszczenie zbiornika wody.

Podczas suszenia rąk zdmuchiwana woda przelewa się przez otwór przepływowy i gromadzi w zbiorniku. Należy opróżnić i oczyścić zbiornik wody zanim będzie pełny (przynajmniej raz w tygodniu lub częściej - wg. potrzeb). Czynność ta w znaczny sposób ogranicza powstawanie nieprzyjemnych zapachów. Aby wyjąć zbiornik, włóż klucz do otworu znajdującego się pod spodem urządzenia. Wyciągnij zbiornik wody. Zdejmij pokrywę zbiornika. Opróżnij zbiornik. Oczyszcz zbiornik (możesz użyć delikatnych środków czyszczących). Załóż pokrywę zbiornika. Włóż zbiornik (rys. 14).



rys. 14

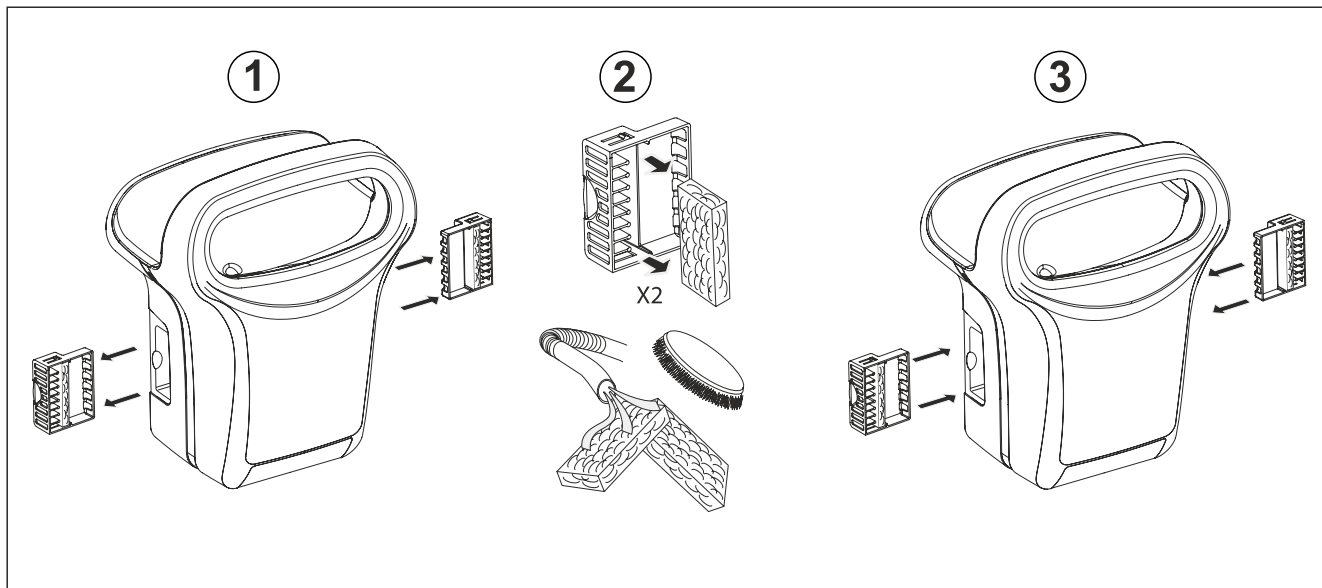
Rutynowe / gruntowne czyszczenie filtrów powietrza.

Rutynowe czyszczenie filtrów.

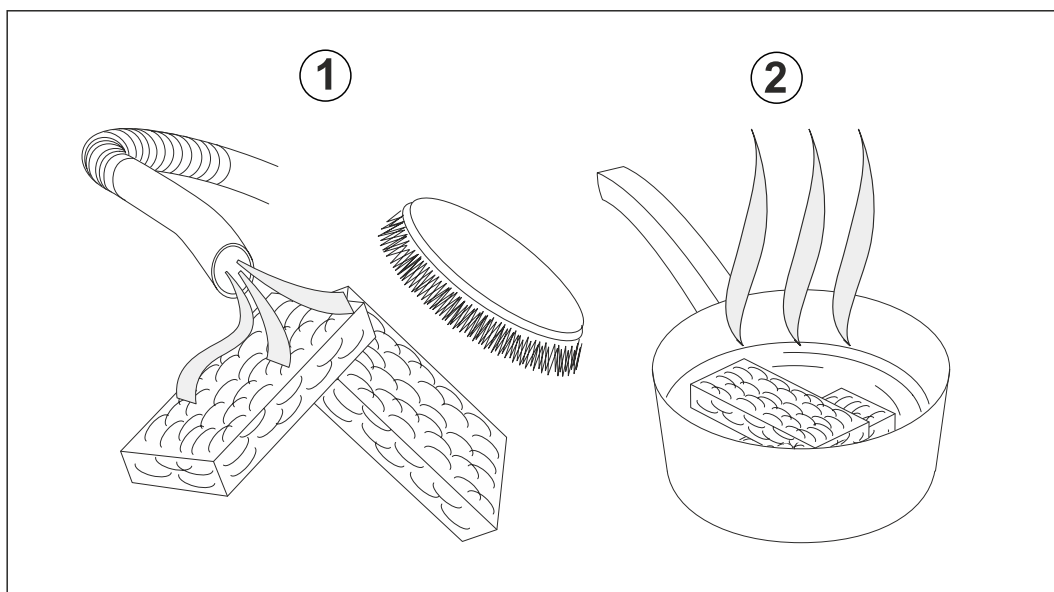
W suszarce Merida Exp'air zastosowano filtry miedziane, których nie trzeba wymieniać, należy je jedynie czyścić, minimum raz w tygodniu (a w razie potrzeb częściej) płuczac pod bieżącą wodą. Miedź ma właściwości grzybobójcze, co zapobiega powstawaniu nieprzyjemnych zapachów podczas suszenia rąk (warunkiem jest regularne czyszczenie filtrów). Procedura czyszczenia filtrów. Pociągnij 2 moduły filtrów za uchwyty. Wyjmij filtry. Odkurz filtry i oczyść je szczotką. Włóż z powrotem filtry, aż usłyszysz charakterystyczny klik blokowania kaset (rys. 15).

Gruntowne czyszczenie filtrów.

Wyjmij 2 filtry jak powyżej. Odkurz filtry i oczyść je szczotką. Umieść filtry w małym rondlu (lub garnku) z wodą z dodatkiem łyżeczki kwasu cytrynowego, octu lub soli i wygotuj. Osusz filtry i włóż suche filtry do urządzenia (rys. 16).



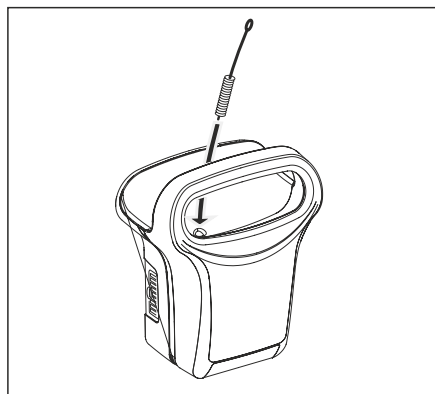
rys. 15



rys. 15

Czyszczenie układu odpływowego do zbiornika wody.

Należy regularnie czyścić wnętrze układu wylotowego wody za pomocą szczotki do czyszczenia (dołączonej w opakowaniu). Zaleca się wykonywanie tej operacji każdorazowo podczas opróżniania zbiornika.



rys. 16

8. Konserwacja i czyszczenie.

Podczas pracy suszarki następuje przepływ powietrza przez jej wnętrze. W związku z tym na wewnętrznych elementach suszarki osadza się kurz, którego zbytne nagromadzenie może skutkować ograniczeniem funkcjonalności lub awarią urządzenia. Zalecane jest okresowe czyszczenie urządzenia w celu zapewnienia jego optymalnej pracy, wydajności oraz żywotności. Przed każdym czyszczeniem lub konserwacją należy urządzenie odłączyć od zasilania. Wszelkie prace konserwacyjne powinny być przeprowadzane przez przeszkolonego pracownika, zgodnie z poniższymi zasadami:

1. Odłącz zasilanie suszarki
2. Zdejmij obudowę, tak jak opisano w rozdziale Montaż
4. Usuń kurz i brud znajdujący się wewnątrz suszarki za pomocą odkurzacza, lub jeśli to niemożliwe, miękkiej szczotki lub miękkiego pędzla malarskiego.
5. Użyj delikatnej ściereczki i wyczyść powierzchnię czujnika podczerwieni.
6. Pokrywę wyczyść ściereczką, zwilżoną roztworem delikatnego środka myjącego, lub mydła z wodą. Następnie usuń resztki roztworu myjącego ściereczką zwilżoną w samej wodzie. Wytrzyj obudowę do sucha.
7. Zamontuj ponownie pokrywę zgodnie z instrukcją opisaną w rozdziale Montaż.
8. Nigdy nie używaj materiałów ściernych (padów ręcznych, szorstkich gąbek i zmywaków), środków wybielających, środków kwaśnych lub zasadowych, rozpuszczalników, mieszanin z zawartością środków ściernych (mleczek do czyszczenia).
9. Nie używaj środków dezynfekcyjnych.
10. Zaleca się czyszczenie suszarki z zewnątrz raz na tydzień.
11. Mycie suszarki wodą pod ciśnieniem jest zabronione.

W przypadku montażu i pracy suszarki w miejscach o dużym nasileniu ruchu, takich jak baseny, gabinety SPA i galerie handlowe lub w miejscach o większej koncentracji kurzu i pyłu np. piekarnie czy stolarnie, harmonogram czynności serwisowych ulega zmianie: pierwszy oraz następne serwisy powinny odbywać się co 3 miesiące. Odpowiedzialność za zgłoszenie suszarki do serwisu ponosi Użytkownik.

Firma Merida może przejąć kontrolę terminów czynności serwisowych po uprzednim zgłoszeniu Użytkownika i podaniu adresu mailowego do przesyłania takiej informacji. Brak właściwej konserwacji, zalanie wodą, nagromadzenie kurzu i brudu wewnątrz urządzenia, użycie niewłaściwego środka myjącego, niedotrzymywanie terminów przeglądów (jeśli dotyczy) może być przyczyną utraty gwarancji na urządzenie.

Częstotliwości czynności obsługowych i serwisowych dla suszarki podane są poniżej.
tabela 3

	Czyszczenie obudowy i czujników	Czyszczenie wnętrza suszarki	Obowiązkowy serwis gwarancyjny, przegląd stanu urządzenia, sprawdzenie/wymiana szczotek, czyszczenie	Rutynowe czyszczenie filtrów / Gruntowne czyszczenie filtrów	Opróżnianie zbiornika na wodę
Przeprowadza	Użytkownik	Serwis	Serwis	Użytkownik	Użytkownik
EIB301	raz w tygodniu	co 6 miesięcy	co 6 miesięcy	minimum raz w tygodniu (wg. potrzeb) / raz w miesiącu	minimum raz w tygodniu (wg. potrzeb)

9. Warunki gwarancji, postępowanie reklamacyjne.

Warunki Gwarancji:

1. Sprzedawca, na warunkach wskazanych w niniejszym dokumencie, udziela gwarancji na prawidłowe działanie urządzenia przez okres wskazany w pkt 3
2. Gwarancja obejmuje zobowiązanie Sprzedawcy do dokonania bezpłatnej wymiany, naprawy lub wymiany części wadliwych w przypadku stwierdzenia wad, o których istnieniu zawiadomiono Sprzedawcę w okresie jej obowiązywania.

3. Okres obowiązywania gwarancji wynosi: 36 miesięcy lub, inny okres, o ile zostanie określony w oddzielnym dokumencie, podpisanym przez uprawnionego Przedstawiciela Sprzedawcy.
4. Gwarancja obejmuje wyłącznie urządzenia zakupione i użytkowane na terenie Polski.
5. Gwarancja obowiązuje przy łącznym spełnieniu poniższych warunków:
 - a. montaż urządzenia został przeprowadzony przez przedstawiciela Sprzedawcy lub został przeprowadzony przez Użytkownika zgodnie z załączoną do urządzenia Instrukcją Montażu i Obsługi i obowiązującymi przepisami,
 - b. urządzenie było użytkowane i konserwowane zgodnie z ww. Instrukcją,
 - c. w czasie obowiązywania gwarancji Przedstawiciel Sprzedawcy dokonał wszystkich przeglądów gwarancyjnych urządzenia zgodnie z tabelą zawartą w instrukcji obsługi urządzenia, a Użytkownik zawiadomił Przedstawiciela Sprzedawcy o konieczności przeprowadzenia przeglądu gwarancyjnego ze stosownym wyprzedzeniem.
6. Gwarancja nie obejmuje:
 - a) uszkodzeń mechanicznych, termicznych, chemicznych,
 - b) uszkodzeń spowodowanych niezgodnym z instrukcją obsługi użytkowaniem lub niewłaściwą instalacją,
 - c) uszkodzeń spowodowanych nieprawidłowym transportem urządzenia po jego odbiorze w punkcie sprzedaży
 - d) uszkodzeń spowodowanych przyczynami zewnętrznymi takimi jak: przepięcia w sieci energetycznej, wyładowania atmosferyczne, powódzie, zalania itp.,
 - e) elementów eksploatacyjnych zużywalnych w procesie użytkowania urządzenia (silnik - przewidywana żywotność 1.400 godzin pracy - 350.000 cykli suszenia), chyba że dodatkowe, indywidualnie ustalone warunki gwarancji tę możliwość dopuszczają;
 - f) uszkodzeń będących wynikiem ingerencji, przeróbek lub napraw dokonanych przez nieautoryzowane przez Sprzedawcę firmy lub osoby.
7. Części, które zostaną wymontowane z urządzenia w ramach napraw gwarancyjnych pozostają własnością Sprzedawcy.
8. Naprawy gwarancyjne lub wymiana urządzenia nie powodują przedłużenia okresu gwarancji.
9. Podając w momencie zakupu, lub w każdym innym, adres poczty internetowej, Klient może otrzymywać, na podany adres, informacje o nadchodzącym terminie przeglądu gwarancyjnego.

Postępowanie reklamacyjne:

W każdej chwili Użytkownik może sprawdzić, czy dane urządzenie podlega gwarancji na stronie www.suszarki.pl, lub na stronie www.merida.com.pl klikając w link „MOJA SUSZARKA”, a następnie wpisując numer seryjny suszarki w oknie wyszukiwania. Numer seryjny suszarki umieszczony jest na opakowaniu, na zewnątrz suszarki, oraz w jej wnętrzu.

1. W przypadku stwierdzenia wady urządzenia Użytkownik, po przeprowadzeniu czynności opisanych w dziale Rozwiązywanie Problemów, informuje o tym fakcie telefonicznie lub mailowo Punkt Sprzedaży, w którym nabył urządzenie, lub bezpośrednio Sprzedawcę w wiadomości e-mail wysłanej na adres: serwis@merida.com.pl, podając umieszczony na urządzeniu numer seryjny.
2. Klienci dokonujący zakupu suszarki marki MERIDA od autoryzowanych przedstawicieli tej marki podlegają tym samym warunkom gwarancji, co Użytkownicy dokonujący zakupu bezpośrednio od Merida sp. z o.o. we Wrocławiu. Przy pierwszym kontakcie z serwisem Merida sp. z o.o. możliwe jest ustalenie daty początkowej obowiązywania gwarancji na podstawie ważnego dokumentu zakupu.
3. Urządzenie dostarczone do Punktu Sprzedaży powinno być starannie wyczyszczone i zapakowane w sposób umożliwiający bezpieczny transport.
4. Sprzedający może obciążyć Nabywcę kosztami nieuzasadnionej reklamacji, takimi jak koszt dojazdu lub czyszczenia urządzenia.
5. Warunkiem przyjęcia reklamacji jest podanie numeru seryjnego produktu, unikalnego dla każdej suszarki i/lub przedłożenie dowodu zakupu.

10. Rozwiązywanie problemów.

Objawy	Możliwe przyczyny	Działanie
Suszarka nie włącza się (nie działa)	Brak zasilania Zanieczyszczenie czujników zbliżeniowych	<ul style="list-style-type: none"> - sprawdź w instalacji elektrycznej wyłącznik główny i bezpiecznik zasilania - sprawdź poprawność podłączenia przewodów na kostce zasilającej - sprawdź wartość napięcia zasilającego - sprawdź, czy czujniki zbliżeniowe są czyste <p>Jeśli po sprawdzeniu powyższych punktów suszarka nadal nie działa zgłoś sprawę do serwisu.</p>
Suszarka nie działa prawidłowo: działa bez przerwy lub włącza i wyłącza się samoistnie	Zanieczyszczenie czujników zbliżeniowych	<ul style="list-style-type: none"> - sprawdź, czy czujniki zbliżeniowe są czyste - sprawdź, czy czujniki zbliżeniowe nie są uruchamiane innym źródłem podczzerwieni <p>Jeśli po sprawdzeniu powyższych punktów suszarka nadal nie działa zgłoś sprawę do serwisu.</p>
Suszarka wydaje z siebie dziwne dźwięki	Niepoprawne zamocowanie pokrywy Elementy wewnątrz mogą nie być prawidłowo przymocowane	<ul style="list-style-type: none"> - sprawdź mocowanie pokrywy - sprawdź mocowanie elementów we wnętrzu urządzenia <p>Jeśli po sprawdzeniu powyższych punktów suszarka nadal nie działa zgłoś sprawę do serwisu.</p>
Zmniejszony przepływ powietrza	Niewłaściwe napięcie zasilania Nagromadzenie kurzu na wlotach / wylotach powietrza / filtrach	<ul style="list-style-type: none"> - sprawdź wartość napięcia zasilającego - wyczyść wnętrze urządzenia - wyczyść filtry <p>Jeśli po sprawdzeniu powyższych punktów suszarka nadal nie działa zgłoś sprawę do serwisu.</p>
Czuć zapach spalenizny	Awaria silnika	Zgłoś awarię do serwisu.
Wylewająca się woda spod zbiorniczka	Całkowite wypełnienie zbiornika wodą	- opróżnij zbiornik
Gromadząca się lub słabo spływająca woda z komory suszenia,	Zapchany wężyk spustowy	- udrożnij wężyk przy pomocy załączonej do suszarki szczoteczki

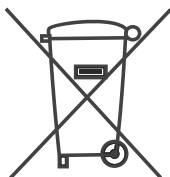
11. Zawartość opakowania, zasady utylizacji w UE.

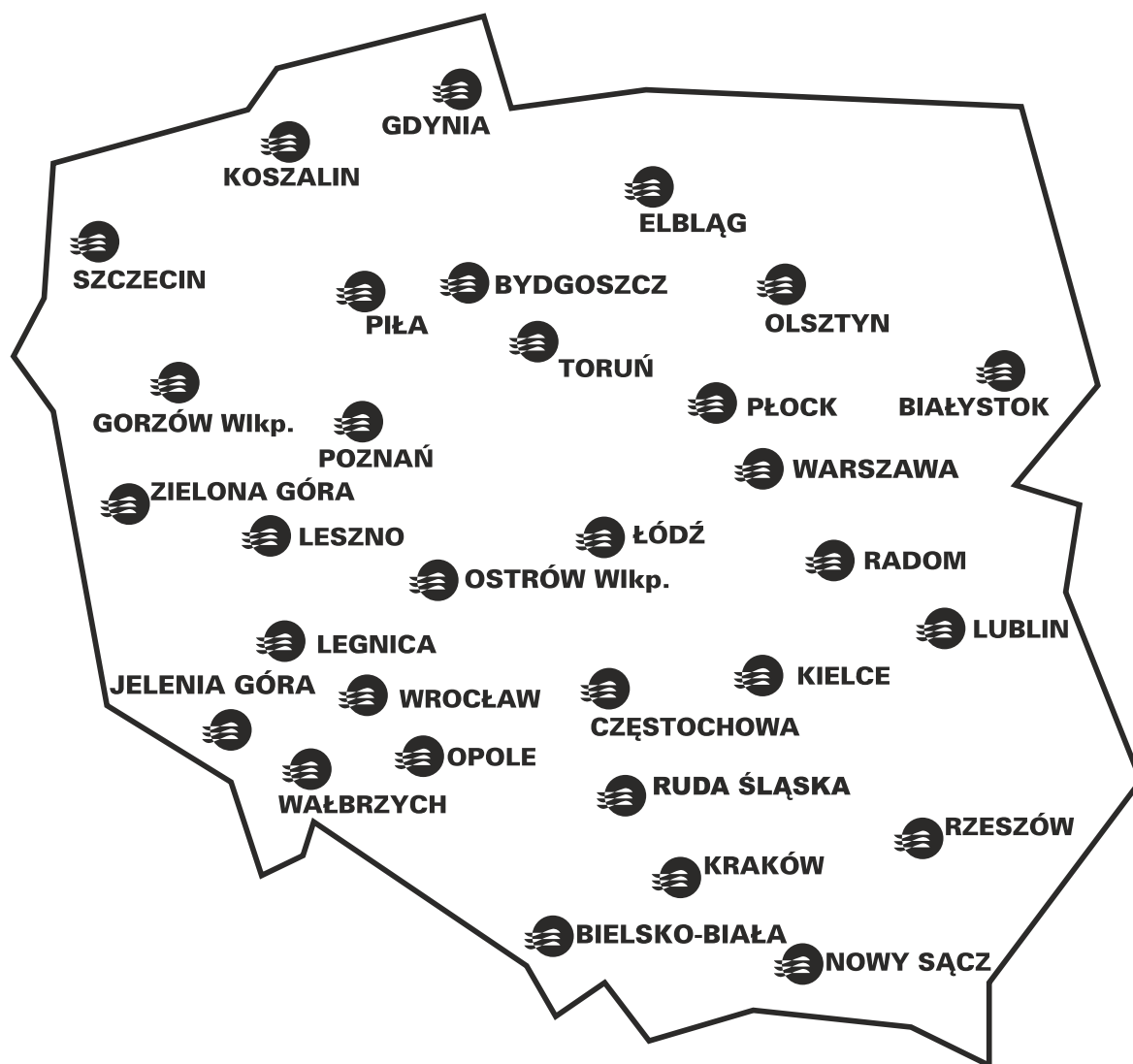
Opakowanie zawiera:

Suszarkę
2 filtry miedziane
Instrukcje obsługi
Szablon montażowy
Metalową płytkę mocującą
Kłuczyk do tacki na wodę
Gumowy łącznik do podłączenia do kanalizacji
4 komplety montażowe: śruba + kołek rozporowy
4 śruby do przedniej obudowy
Dławik kablowy
2 śruby do dławika kablowego
Szczotka do czyszczenia odpływu

ZASADY UTYLIZACJI SPRZĘTU ELEKTRYCZNEGO I ELEKTRONICZNEGO, PRZEZ PRYWATNYCH UŻYTKOWNIKÓW W UNII EUROPEJSKIEJ.

Zakupiony produkt został zaprojektowany i wykonany z materiałów i komponentów wysokiej jakości, które mogą być poddane recyklingowi i ponownemu wykorzystaniu. Oznaczenie symbolem, składającym się z przekreślonego kosza na śmieci na kółkach oznacza, że produkt podlega wytycznym Dyrektywy Europejskiej 2002/96/WE w sprawie składowania odpadów sprzętu elektrycznego i elektronicznego. Symbol ten oznacza, że produktu nie wolno wyrzucać razem z innymi odpadami komunalnymi. Właściciele i użytkownicy wszystkich oznaczonych tym symbolem produktów, po zakończeniu okresu ich użytkowania, powinni oddać je do specjalnie wyznaczonego punktu zbiórki zużytego sprzętu elektrycznego i elektronicznego. W celu uzyskania dalszych informacji na temat sposobu utylizacji zużytych urządzeń elektrycznych i sprzętu elektronicznego, prosimy o kontakt z lokalnymi służbami utylizacji odpadów miejskich lub sprzedawcą, u którego produkt został zakupiony. Prawidłowe zbieranie i utylizacja zużytych urządzeń przyczynia się do ochrony środowiska naturalnego i zapobiegania potencjalnym zagrożeniom dla zdrowia publicznego.



**Siedziba Główna:**

53-015 Wrocław, Karkonoska 59
tel. 71 33 97 888
e-mail: sekretariat@merida.com.pl

Oddziały:

15-620 Białystok, Elewatorska 13, tel. 85 653 91 90
43-300 Bielsko-Biała, ul. Konwaliowa 21, tel. 33 496 69 89
85-147 Bydgoszcz, ul. Dąbrowa 52, tel. 52 363 21 82
42-204 Częstochowa, ul. Krakowska 45, tel. 34 361 29 82
82-300 Elbląg, ul. Grunwaldzka 2 bud. E, tel. 55 237 91 61
81-061 Gdynia, ul. Hutnicza 40, tel. 58 660 32 77
66-400 Gorzów Wlkp., ul. Fabryczna 71, tel. 95 728 80 90
58-506 Jelenia Góra, ul. Złotnicza 17A, tel. 75 643 85 07
25-670 Kielce, ul. Kongresowa 16E, tel. 41 362 93 75
75-848 Koszalin, ul. Lubuszan 3, tel. 94 342 30 54
30-740 Kraków, ul. Półtangi 29G, tel. 12 632 41 38
59-220 Legnica, ul. Poznańska 29G, tel. 76 854 32 99
64-100 Leszno, ul. Wolińska 19, tel. 65 520 96 70
20-704 Lublin, ul. Wojciechowska 3, tel. 81 533 16 50
92-333 Łódź, ul. Wydawnicza 1/3, tel. 42 678 54 58

33-300 Nowy Sącz, Al. Piłsudskiego 72, tel. 18 444 13 24
10-416 Olsztyn, ul. Towarowa 17K, tel. 89 535 84 91
45-123 Opole, ul. Budowlanych 46b, tel. 77 454 99 55
63-400 Ostrów Wlkp., ul. Odolanowska 52, tel. 62 735 45 33
64-920 Piła, ul. Ofiar Katynia 4D, tel. 67 213 74 26
09-402 Płock, ul. Graniczna 46, tel. 24 268 71 55
60-479 Poznań, ul. Sucholeska 32, tel. 61 823 34 71
26-600 Radom, ul. B. Limanowskiego 95, tel. 48 384 77 35
41-700 Ruda Śl., Al. Powstań Śląskich 38, tel. 32 432 44 00
35-234 Rzeszów, Al. Żołnierzy I Armii WP 22, tel. 17 852 61 86
70-784 Szczecin, ul. Struga 44, tel. 91 464 48 75
87-100 Toruń, ul. Polna 134/136, bud. 6, tel. 56 622 18 46
58-300 Wałbrzych, ul. P. Wysockiego 27E, tel. 74 842 32 60
02-281 Warszawa, ul. Muncypalna 47, tel. 22 868 31 09
53-015 Wrocław, ul. Karkonoska 59, tel. 71 787 60 22
65-755 Zielona Góra, Zacisze 22, tel. 68 323 85 72

12. Notatki

.....

.....

.....

.....

.....

.....

.....

.....

.....

.....

.....

.....

.....

.....

.....

.....

.....

.....

.....

.....

.....

.....

.....